

## Basisplaten · V70eco, geschikt voor basisplaat DIN 55201

EH 1200.700 - EH 1203.500



### Productbeschrijving

V70eco basisplaten zijn een verder ontwikkelde variant op de V70 productlijn, geoptimaliseerd in kwaliteit en prijs.

Ze zijn volledig compatibel met het bestaande V70 T-slot Systeem.

- Gaten met H6 tolerantie en sleuven met H8 tolerantie.
- Uitlijning van de grondplaat op de machinetafel door middel van pasgaten en/of centreersleuven.
- Bevestigingsgaten met een steek van 100mm.
- Gereedschapsstaal met hoge treksterkte.

Mogelijke opties (levertijd van ongeveer 10 werkdagen):

- Aanvullende bevestigingsgaten op een 63 mm spoed
- Aanvullende bevestigingsgaten op een 125 mm spoed
- Exterieur stop
- Met aansluitingen voor het Halder Zero-Point opspansysteem

### Materiaal

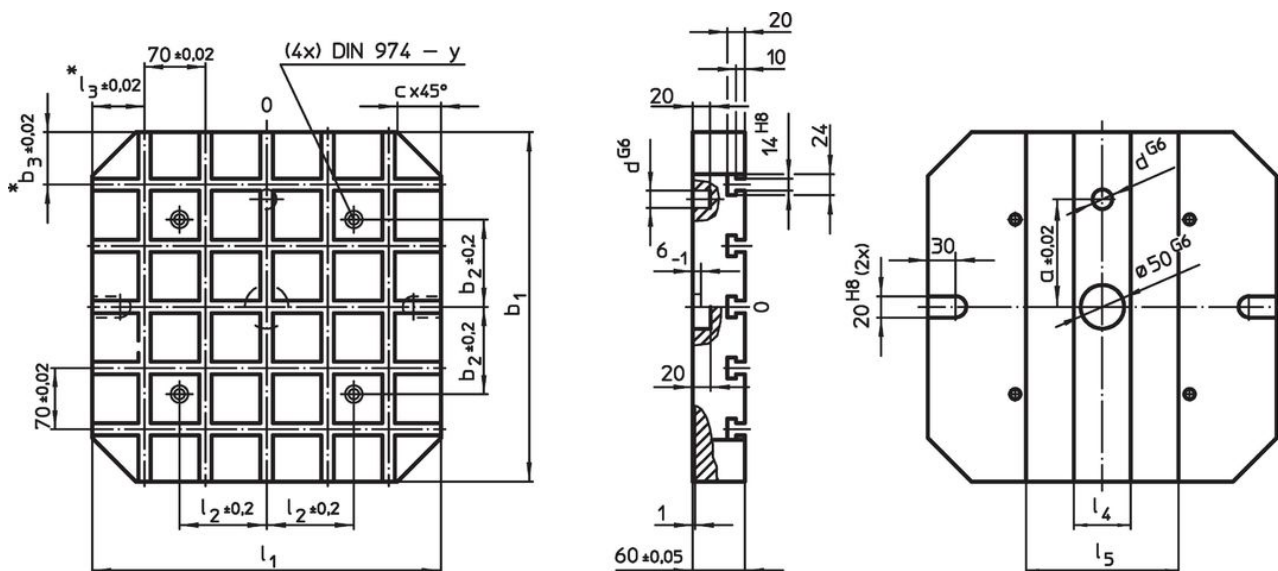
- gereedschapsstaal, versterkt

### Meer informatie

#### Opmerkingen

Speciale uitvoeringen op aanvraag.

### Tekening



\* Deze toleranties gelden alleen bij uitwendige aanslag.

### Bestelinformatie

Systeem	Afmetingen											Aantal intrekningen nulpuntspansyste (optioneel)	Aantal T- gleuven	[kg]	Artikelnr.	
	$l_1$	$b_1$	$a$ $\pm 0,02$	$b_2$ $\pm 0,2$	$b_3$ $\pm 0,02$	$c$	$d$ G6	$l_2$ $\pm 0,2$	$l_3$ $\pm 0,02$	$l_4$	$l_5$					$y$
V70	400	400	150	100	60	50	20	100	-	65	175	12	4	5 x 5	61	1200.700
V70	500	500	200	200	40	60	20	200	-	70	310	12	4	7 x 7	95	1200.800
V70	630	630	200	200	35	70	25	200	-	70	340	16	4	9 x 9	150	1200.900
V70	500	400	150	100	60	50	20	200	40	70	310	12	4	5 x 7	77	1203.300
V70	630	500	200	200	40	60	20	200	35	70	340	12	4	7 x 9	120	1203.500

## Voldoet

### Conform RoHS

Voldoet aan Richtlijn 2011/65/EU en richtlijn 2015/863

### Bevat geen SVHC stoffen

Bevat geen SVHC-stoffen met meer dan 0,1% w/w - SVHC-lijst per 23.01.2024.

### Bevat geen propositie 65 stoffen

Geen propositie 65 stoffen inbegrepen

<https://www.P65Warnings.ca.gov/>

### Vrij van conflictmineralen

Dit product bevat geen stoffen die worden aangeduid als "conflictmineralen" zoals tantaal, tin, goud of wolfram uit de Democratische Republiek Congo of aangrenzende landen."