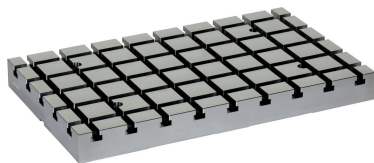


Basisplaten · V70eco

EH 1200.300 - EH 1200.500



Productbeschrijving

V70eco basisplaten zijn een verder ontwikkelde variant op de V70 productlijn, geoptimaliseerd in kwaliteit en prijs.

Ze zijn volledig compatibel met het bestaande V70 T-slot Systeem.

- Gaten met H6 tolerantie en sleuven met H8 tolerantie.
- Uitlijning van de grondplaat op de machinetafel door middel van pasgaten en/of centreersleuven.
- Bevestigingsgaten met een steek van 100mm.
- Gereedschapsstaal met hoge treksterkte.

Mogelijke opties (levertijd van ongeveer 10 werkdagen):

- a) Aanvullende bevestigingsgaten op een 63 mm spoed
- b) Aanvullende bevestigingsgaten op een 125 mm spoed
- c) Exterieur stop
- d) Met aansluitingen voor het Halder Zero-Point opspansysteem

Materiaal

- gereedschapsstaal, versterkt

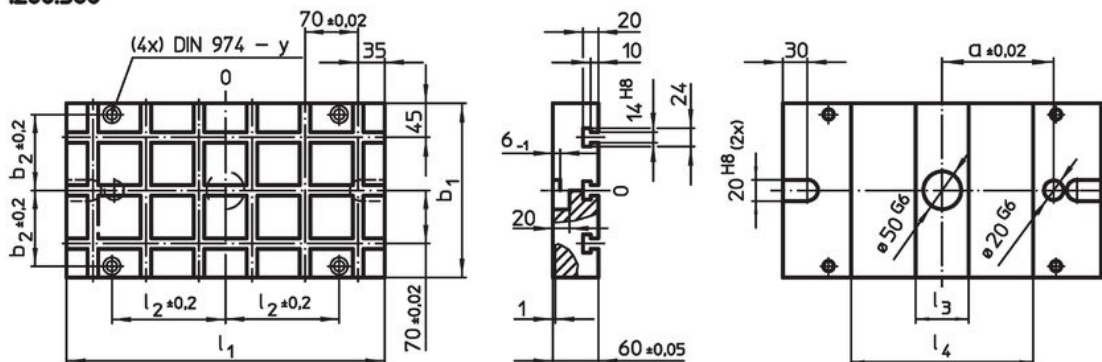
Meer informatie

Opmerkingen

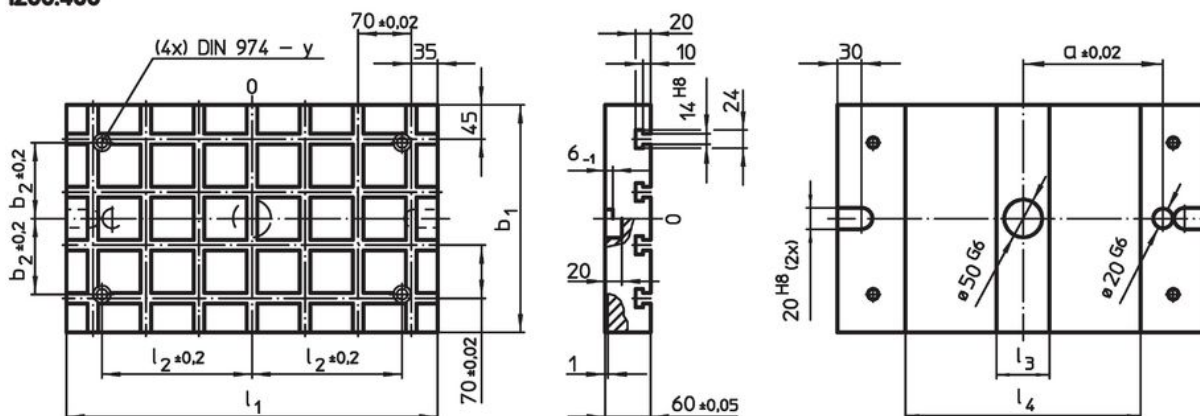
Speciale aanvraag en grotere afmetingen zijn op aanvraag beschikbaar.

Tekening

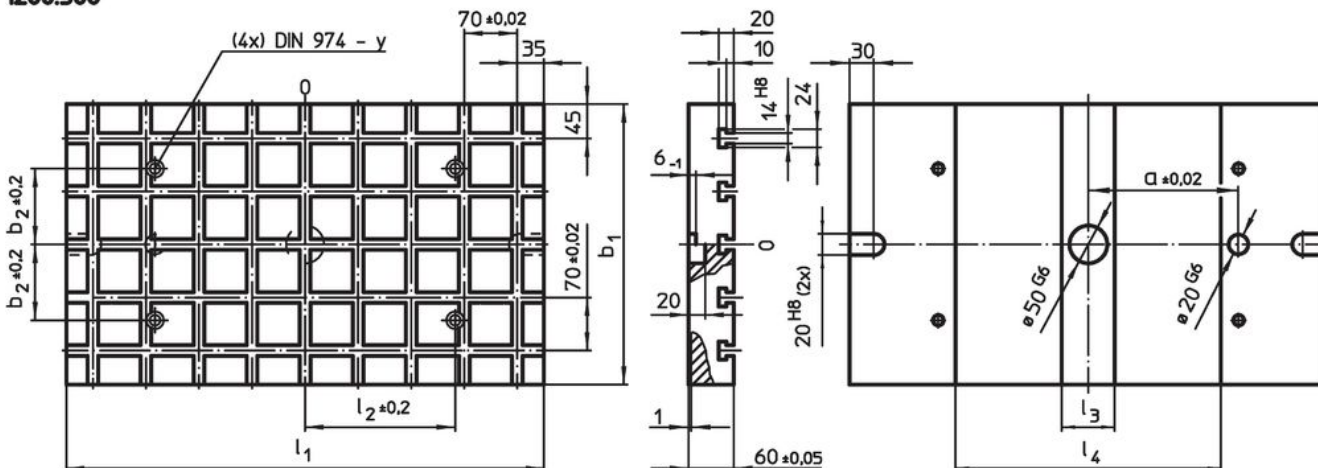
1200.300



1200.400



1200.500



Bestelinformatie

Systeem	l ₁	b ₁	a ±0,02	Afmetingen				y	Aantal intrekningen nulpuntspansyste (optioneel)	Aantal T- gleuven	[kg]	Artikelnr.
				b ₂ ±0,2	l ₂ ±0,2	l ₃	l ₄					
[mm]												
V70	420	230	150	100	150	70	240	12	2	3 x 6	37	1200.300
V70	490	300	200	100	200	70	310	12	2	4 x 7	57	1200.400
V70	630	370	200	100	200	70	350	12	4	5 x 9	92	1200.500

Voldoet

Conform RoHS

Voldoet aan Richtlijn 2011/65/EU en richtlijn 2015/863

Bevat geen SVHC stoffen

Bevat geen SVHC-stoffen met meer dan 0,1% w/w - SVHC-lijst per 27.06.2024.

Bevat geen propositie 65 stoffen

Geen propositie 65 stoffen inbegrepen

<https://www.P65Warnings.ca.gov/>

Vrij van conflictmineralen

Dit product bevat geen stoffen die worden aangeduid als "conflictmineralen" zoals tantaal, tin, goud of wolfram uit de Democratische Republiek Congo of aangrenzende landen."