

Opnamen

EH 1140.300 - EH 1141.500

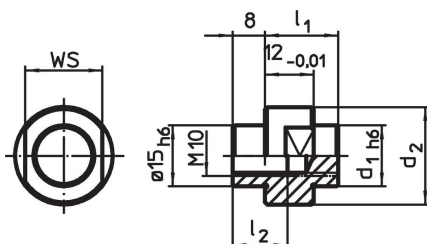


Productbeschrijving

Materiaal

- staal, gehard, geslepen

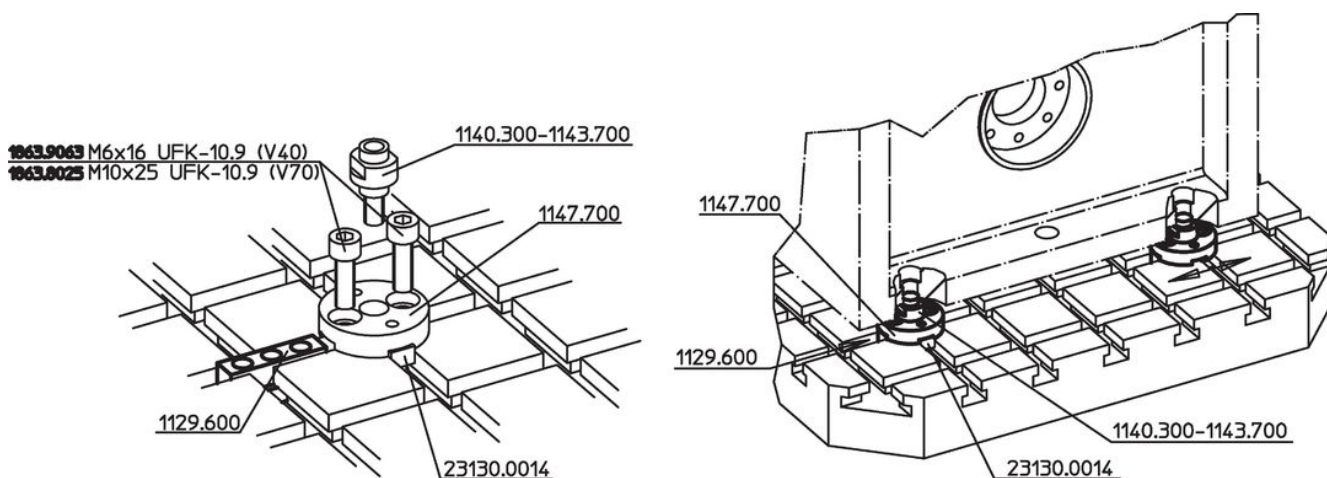
Tekening

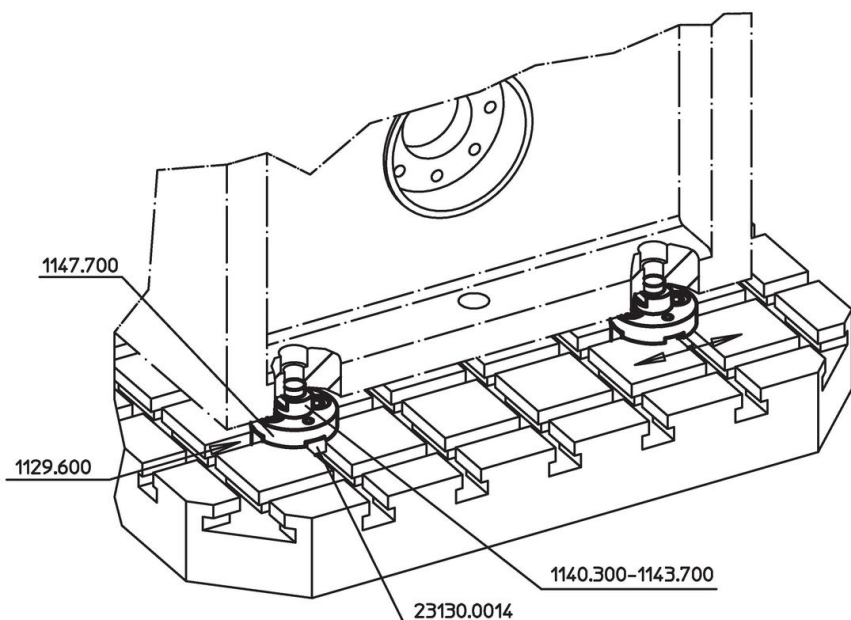


Bestelinformatie

Systeem	Afmetingen			SW	[g]	Artikelnr.	
	d ₁	d ₂	l ₁				l ₂
	[mm]				[mm]		
V70	4	19	16	13,5	15	28	1140.300
V70	5	19	16	13,5	15	29	1140.400
V70	6	19	16	13,5	15	30	1140.500
V70	8	19	17	13,5	15	28	1140.600
V70	10	19	17	13,5	15	31	1140.700
V70	12	19	18	13,5	15	33	1140.800
V70	14	24	18	13,5	19	51	1140.900
V70	15	24	18	[Schroefdraad doorlopend]	19	49	1141.000
V70	16	24	18	[Schroefdraad doorlopend]	19	48	1141.100
V70	18	29	19	[Schroefdraad doorlopend]	22	70	1141.200
V70	20	29	19	[Schroefdraad doorlopend]	22	72	1141.300
V70	22	34	20	[Schroefdraad doorlopend]	27	101	1141.400
V70	24	34	20	[Schroefdraad doorlopend]	27	105	1141.500

Toepassingsvoorbeeld

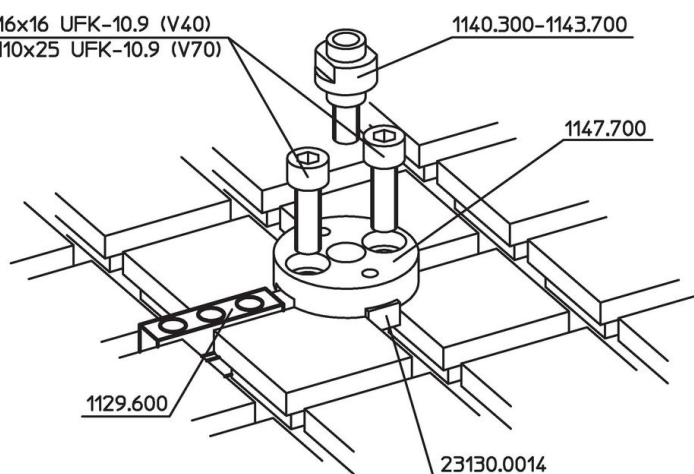




1863.9063 M6x16 UFK-10.9 (V40)

1863.8025 M10x25 UFK-10.9 (V70)

1140.300-1143.700



Voldoet

Conform RoHS

Voldoet aan Richtlijn 2011/65/EU en richtlijn 2015/863

Bevat geen SVHC stoffen

Bevat geen SVHC-stoffen met meer dan 0,1% w/w - SVHC-lijst per 27.06.2024.

Bevat geen propositie 65 stoffen

Geen propositie 65 stoffen inbegrepen

<https://www.P65Warnings.ca.gov/>

Vrij van conflictmineralen

Dit product bevat geen stoffen die worden aangeduid als conflictmineralen" zoals tantaal, tin, goud of wolfram uit de Democratische Republiek Congo of aangrenzende landen."