

Spanplaten

EH 1132.500 - EH 1132.800

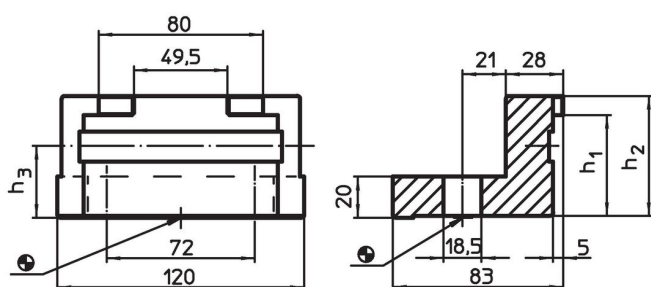


Productbeschrijving

Materiaal

- temperstaal, veredeld, gezwart

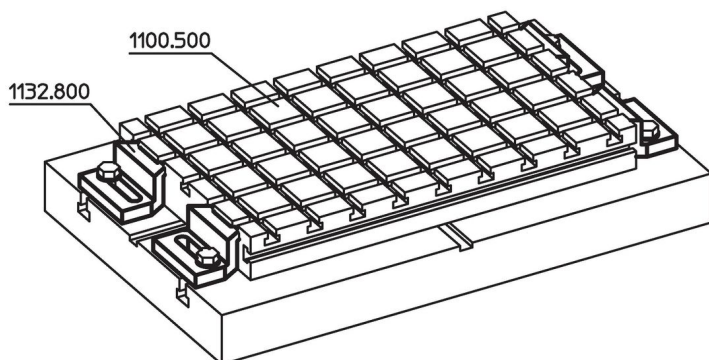
Tekening



Bestelinformatie

Systeem	Afmetingen			[g]	Artikelnr.
	h_1	h_2 [mm]	h_3		
V70	39,7	49	-	1566	1132.500
V70	49,7	59	35	1708	1132.800

Toepassingsvoorbeeld



Voldoet

Conform RoHS

Voldoet aan Richtlijn 2011/65/EU en richtlijn 2015/863

Bevat geen SVHC stoffen

Bevat geen SVHC-stoffen met meer dan 0,1% w/w - SVHC-lijst per 27.06.2024.

Bevat geen propositie 65 stoffen

Geen propositie 65 stoffen inbegrepen

<https://www.P65Warnings.ca.gov/>

Vrij van conflictmineralen

Dit product bevat geen stoffen die worden aangeduid als "conflictmineralen" zoals tantaal, tin, goud of wolfram uit de Democratische Republiek Congo of aangrenzende landen."