

Opnameplaten • met toebehoren
EH 1104.300 - EH 1104.500

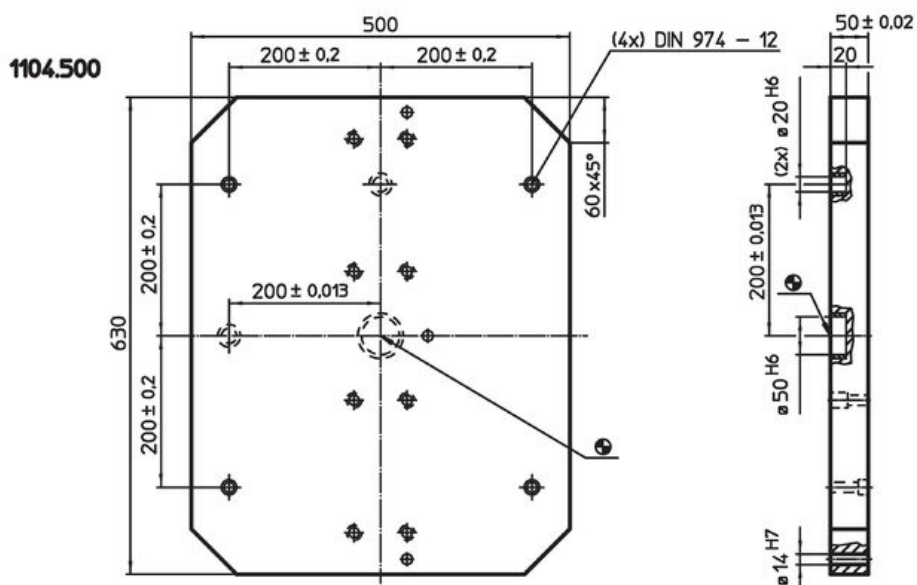
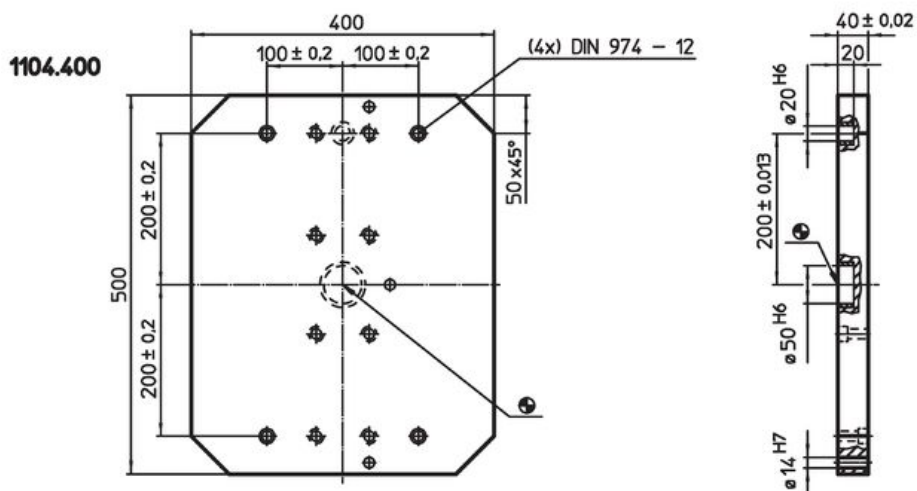
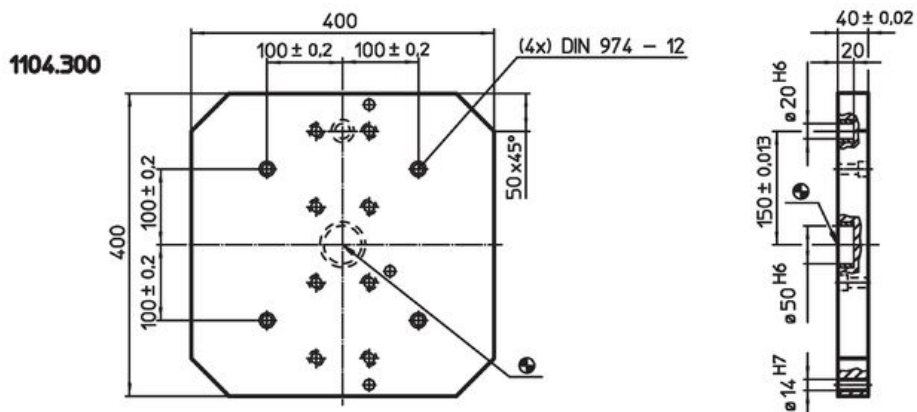


Productbeschrijving


Materiaal

- Gietijzer GG

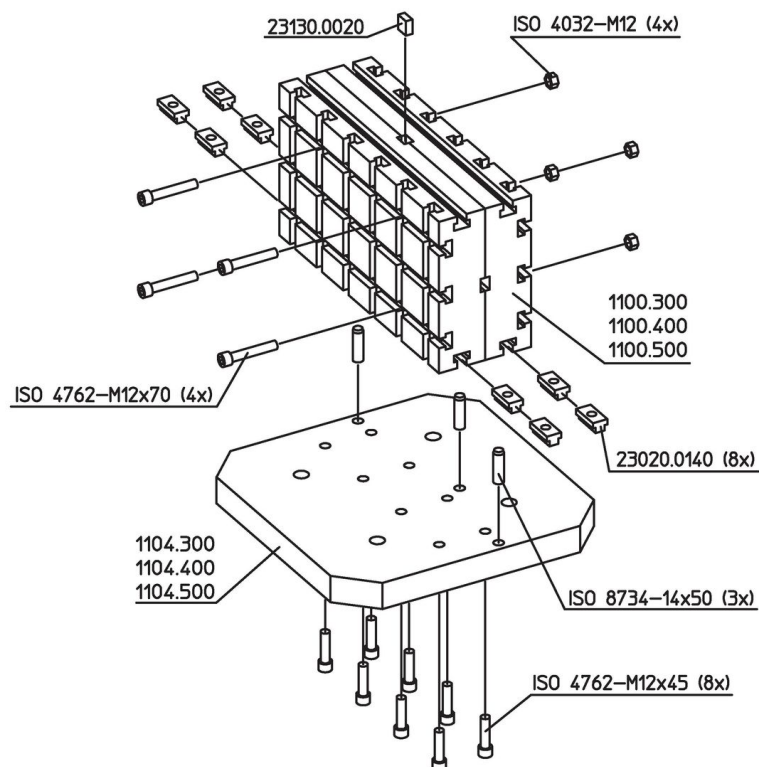
Tekening



Bestelinformatie

System	 [kg]	Artikelnr.
V70	42	1104.300
V70	53	1104.400
V70	108	1104.500

Toepassingsvoorbeeld



Voldoet

Conform RoHS

Bevat lood - voldoet aan uitzonderingen 6a / 6b / 6c

Bevat SVHC stoffen >0,1% w/w

Bevat lood - SVHC-lijst per 23.01.2024

Bevat propositie 65 stoffen



Lood kan kanker en reproductieve schade veroorzaken door blootstelling
<https://www.P65Warnings.ca.gov/>

Vrij van conflictmineralen

Dit product bevat geen stoffen die worden aangeduid als conflictmineralen" zoals tantaal, tin, goud of wolfram uit de Democratische Republiek Congo of aangrenzende landen."