

Basisplaten • passend op pallets DIN 55 201

EH 1100.700 - EH 1103.500



Productbeschrijving

Materiaal

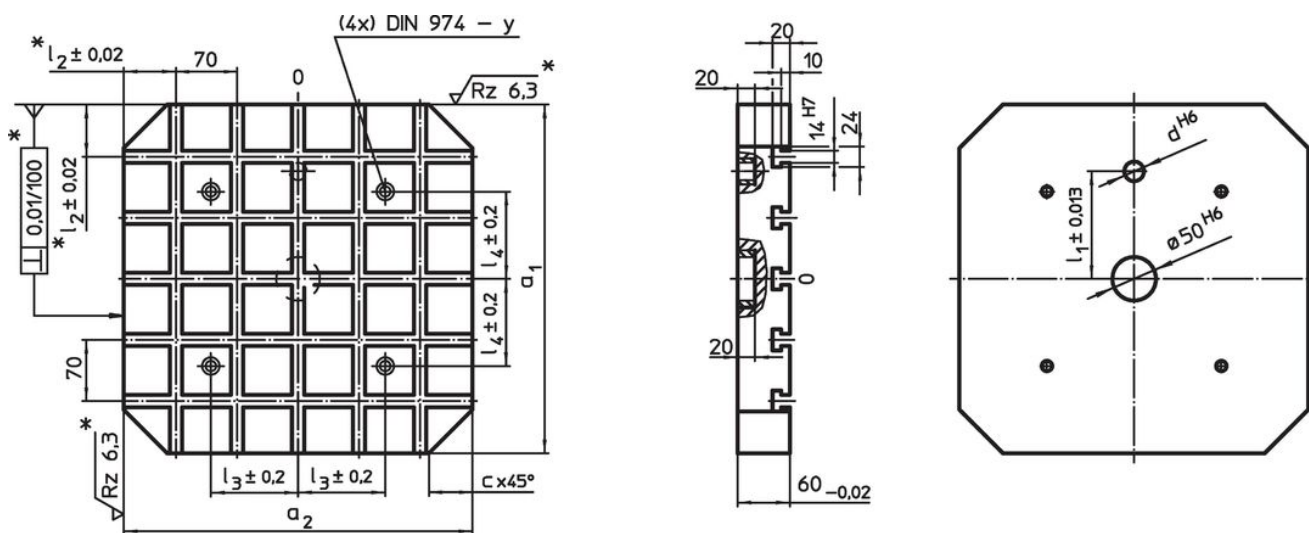
- staal, gehard, geslepen

Meer informatie

Opmerkingen

Speciale uitvoeringen op aanvraag.

Tekening



* Deze toleranties gelden alleen bij uitwendige aanslag.
Afstand tussen de gleuven $70 \pm 0,01$.

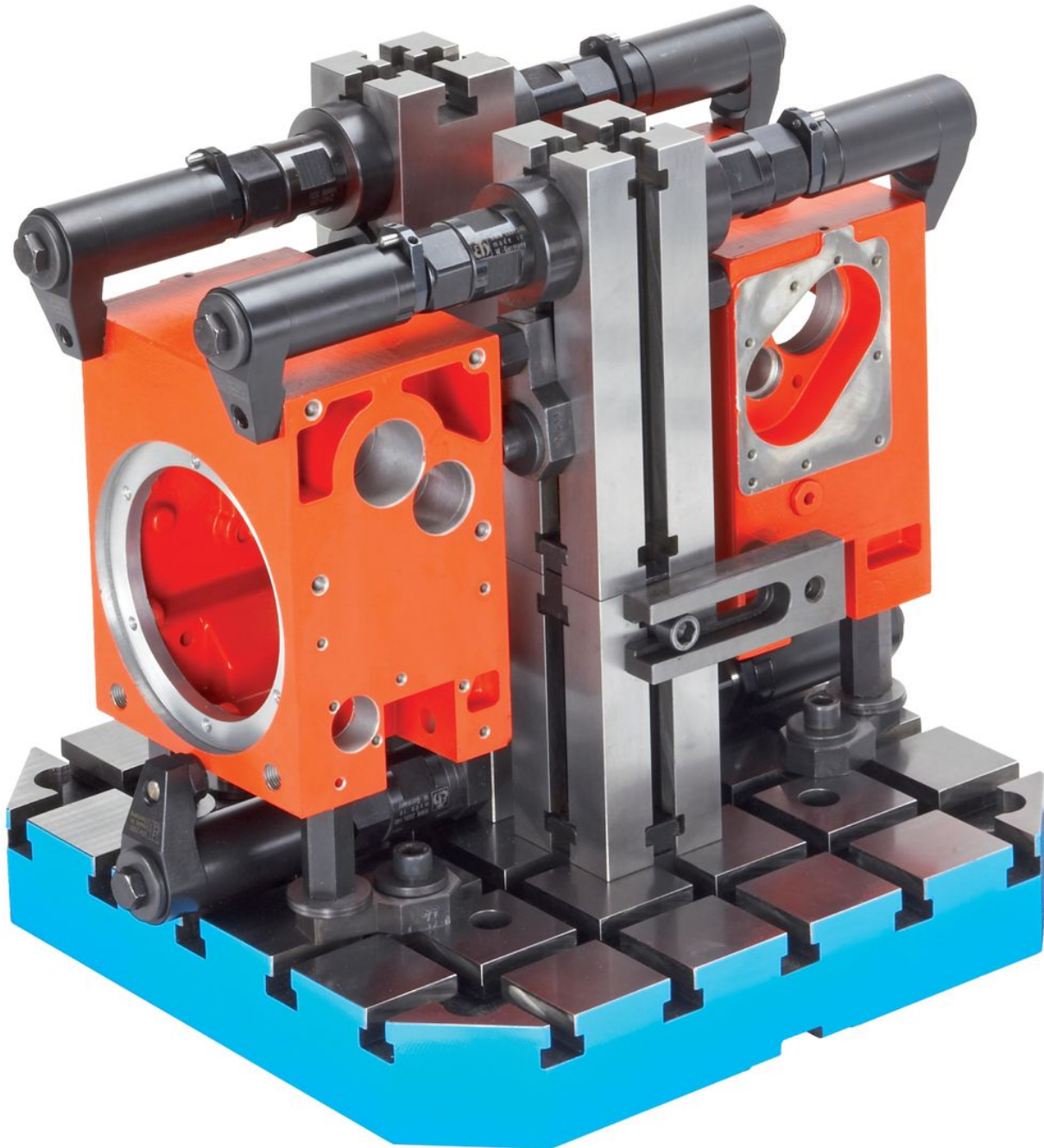
Bestelinformatie

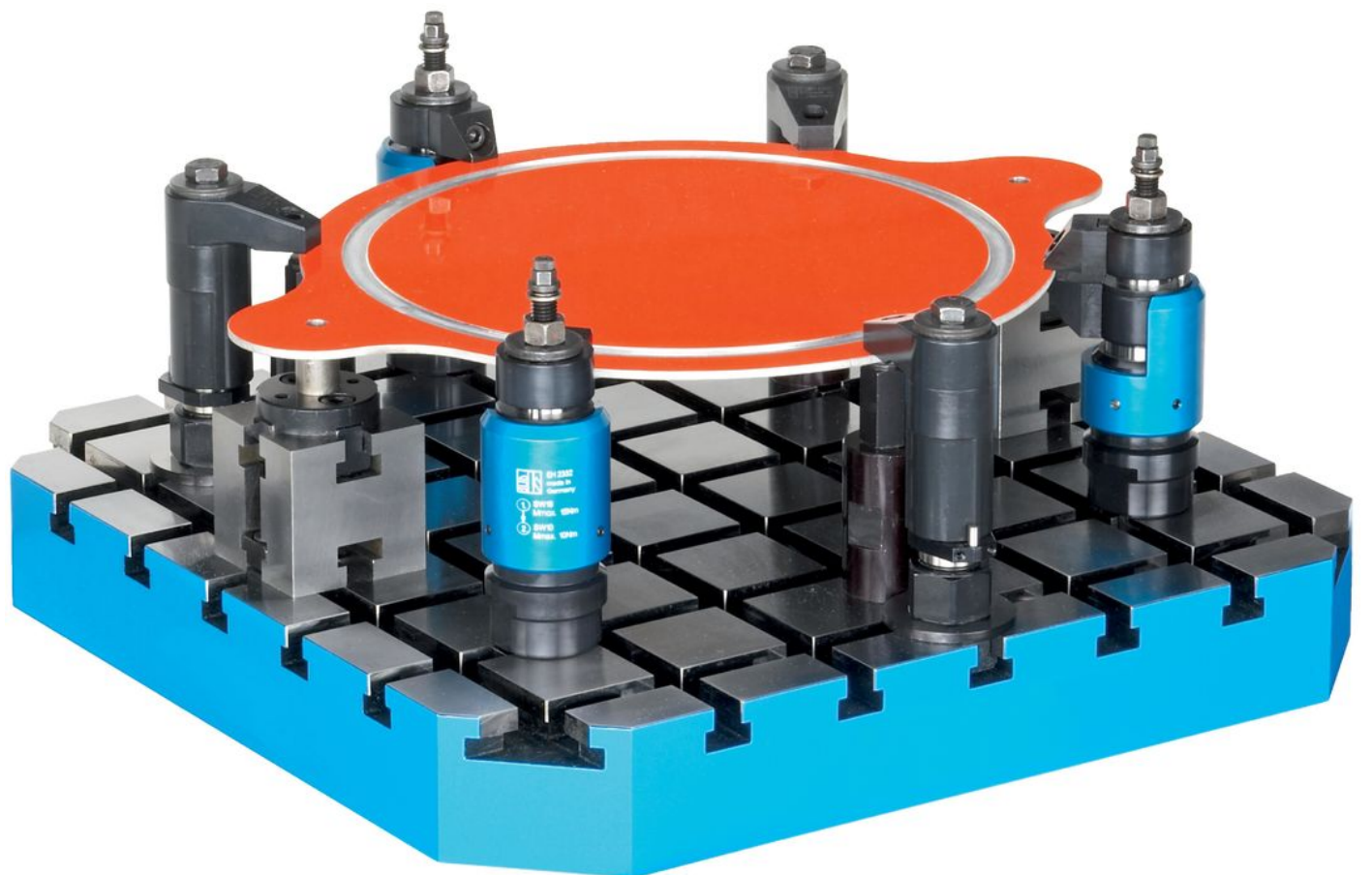
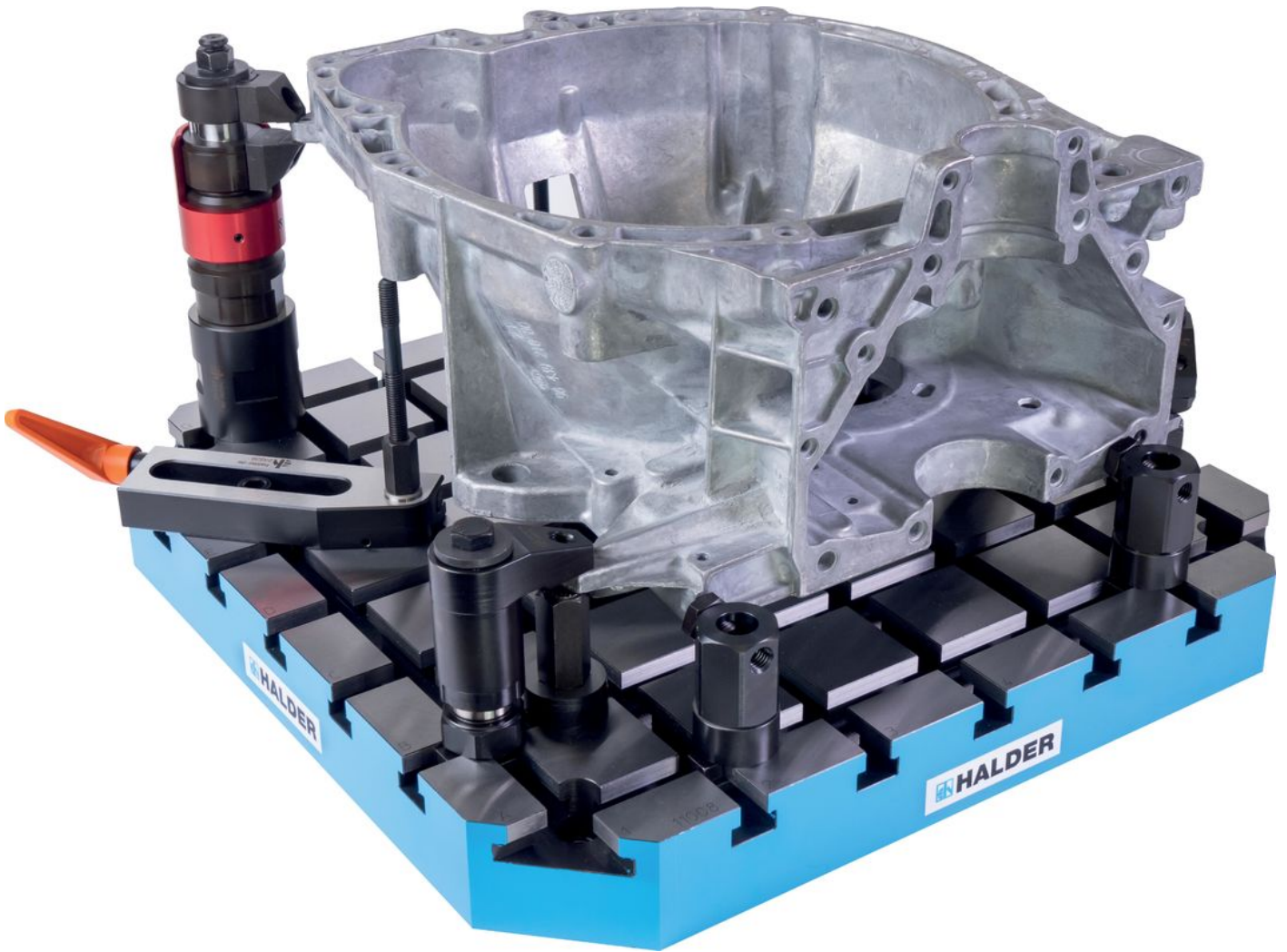
Systeem	$a_1 \times a_2$	c	d	Afmetingen				voor schroeven	y	Aantal T-gleuven	[kg]	Artikelnr.
				l_1 $\pm 0,013$	l_2	l_3	l_4					
				[mm]				[mm]	[mm]			
V70	400 x 400	50	20	150	60	100	100	M12	12	5 x 5	56	1100.700
V70	500 x 500	60	20	200	40	200	200	M12	12	7 x 7	84	1100.800
V70	630 x 630	70	25	200	35	200	200	M16	16	9 x 9	155	1100.900
V70	400 x 500	50	20	150	60/40	200	100	M12	12	5 x 7	69	1103.300
V70	500 x 630	60	20	200	40/35	200	200	M12	12	7 x 9	121	1103.500

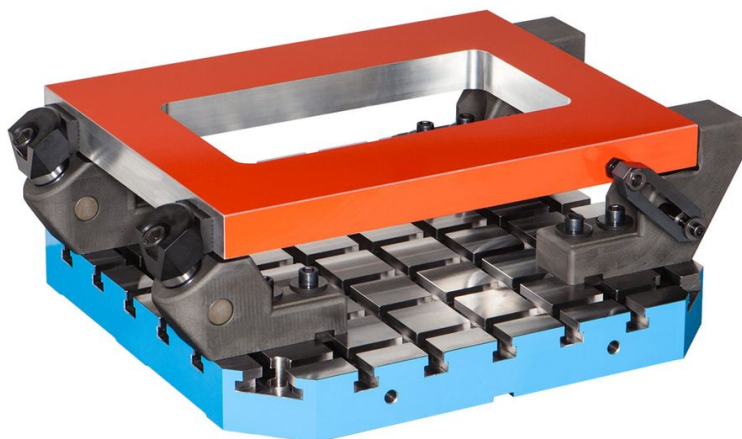
Toepassingsvoorbeeld











Voldoet

Conform RoHS

Voldoet aan Richtlijn 2011/65/EU en richtlijn 2015/863

Bevat geen SVHC stoffen

Bevat geen SVHC-stoffen met meer dan 0,1% w/w - SVHC-lijst per 23.01.2024.

Bevat geen propositie 65 stoffen

Geen propositie 65 stoffen inbegrepen
<https://www.P65Warnings.ca.gov/>

Vrij van conflictmineralen

Dit product bevat geen stoffen die worden aangeduid als conflictmineralen" zoals tantaal, tin, goud of wolfram uit de Democratische Republiek Congo of aangrenzende landen."