

Spanijzers

EH 1047.800 - EH 1147.800

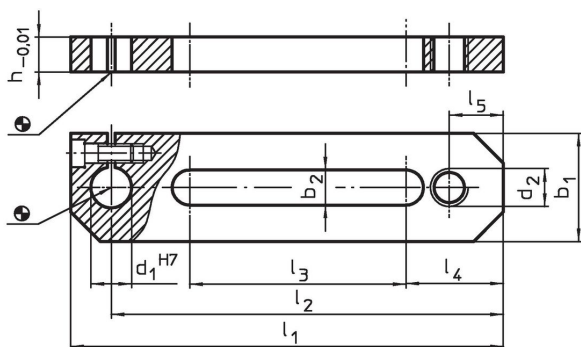


Productbeschrijving

Materiaal

- staal, gehard, geslepen

Tekening



Bestelinformatie

Systeem	Afmetingen					[g]	Artikelnr.					
	b ₁	b ₂	d ₁	d ₂	h			l ₁	l ₂	l ₃	l ₄	l ₅
V40	25	8,5	10	M 8	15	100	88	45	23	12	214	1047.800
V70	40	13,0	15	M12	13	160	145	80	36	20	484	1147.800

Voldoet

Conform RoHS

Voldoet aan Richtlijn 2011/65/EU en richtlijn 2015/863

Bevat geen SVHC stoffen

Bevat geen SVHC-stoffen met meer dan 0,1% w/w - SVHC-lijst per 27.06.2024.

Bevat geen propositie 65 stoffen

Geen propositie 65 stoffen inbegrepen
<https://www.P65Warnings.ca.gov/>

Vrij van conflictmineralen

Dit product bevat geen stoffen die worden aangeduid als "conflictmineralen" zoals tantaal, tin, goud of wolfram uit de Democratische Republiek Congo of aangrenzende landen."