

T-gleufspanner

EH 1031.100 - EH 1131.200



Productbeschrijving

Materiaal

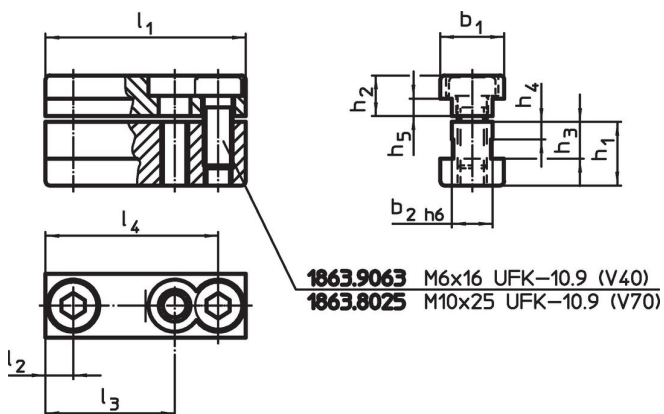
- staal, gehard, geslepen

Meer informatie

Overige producten

- Imbussleutels

Tekening



Bestelinformatie

Systeem	Afmetingen											Artikelnr.	
	l_1	l_2	l_3	l_4	b_1	b_2	h_1	h_2	h_3	h_4	h_5		[g]
V40	39,6	6,6	–	32,6	15	10	13,5	7,5	8,5	4	3,5	69	1031.100
V40	13,0	6,5	–	–	15	10	13,5	7,5	8,5	4	3,5	25	1031.200
V40	24,0	12,0	–	–	15	10	13,5	7,5	8,5	4	3,5	43	1031.300
V70	69,0	9,5	44,5	59,5	22	14	22,0	14,0	12,7	6	6,0	292	1131.100
V70	22,0	11,0	–	–	22	14	22,0	14,0	12,7	6	6,0	96	1131.200

Voldoet

Conform RoHS

Voldoet aan Richtlijn 2011/65/EU en richtlijn 2015/863

Bevat geen SVHC stoffen

Bevat geen SVHC-stoffen met meer dan 0,1% w/w - SVHC-lijst per 23.01.2024.

Bevat geen propositie 65 stoffen

Geen propositie 65 stoffen inbegrepen
<https://www.P65Warnings.ca.gov/>

Vrij van conflictmineralen

Dit product bevat geen stoffen die worden aangeduid als "conflictmineralen" zoals tantaal, tin, goud of wolfram uit de Democratische Republiek Congo of aangrenzende landen."