

## Richtstenen

EH 1029.600 - EH 1129.600

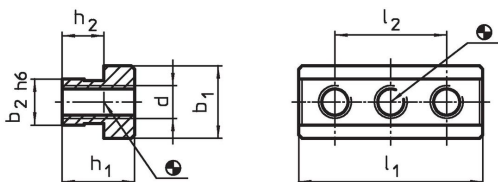


### Productbeschrijving

#### Materiaal

- staal, gehard, geslepen

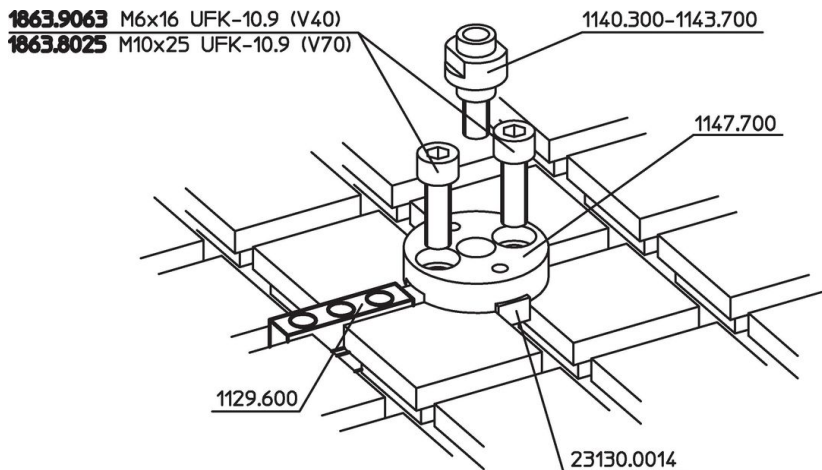
### Tekening



### Bestelinformatie

Systeem	Afmetingen							[g]	ArtikeInr.
	h <sub>1</sub>	h <sub>2</sub>	b <sub>1</sub>	b <sub>2</sub>	d	l <sub>1</sub>	l <sub>2</sub>		
V40	13,5	8,5	15	10	M 6	38	26	41	1029.600
V70	22,0	12,7	22	14	M10	56	34	144	1129.600

### Toepassingsvoorbeeld



### Voldoet

#### Conform RoHS

Voldoet aan Richtlijn 2011/65/EU en richtlijn 2015/863

#### Bevat geen SVHC stoffen

Bevat geen SVHC-stoffen met meer dan 0,1% w/w - SVHC-lijst per 27.06.2024.

#### Bevat geen propositie 65 stoffen

Geen propositie 65 stoffen inbegrepen  
<https://www.P65Warnings.ca.gov/>

#### Vrij van conflictmineralen

Dit product bevat geen stoffen die worden aangeduid als conflictmineralen" zoals tantaal, tin, goud of wolfram uit de Democratische Republiek Congo of aangrenzende landen."