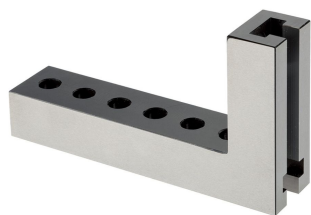


## T-gleuf spanhoekstukken EH 1012.100 - EH 1112.400

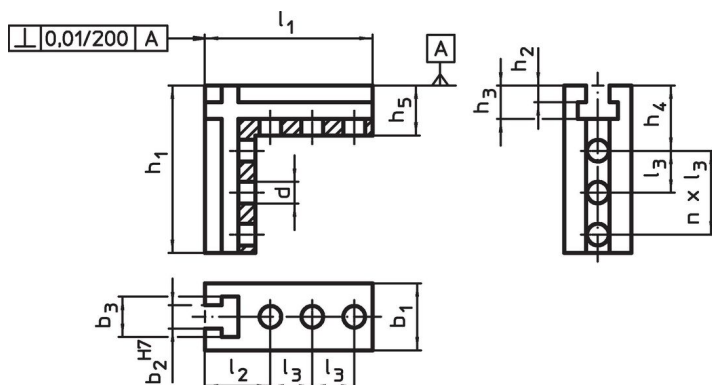


### Productbeschrijving


#### Materiaal

- staal, gehard, geslepen

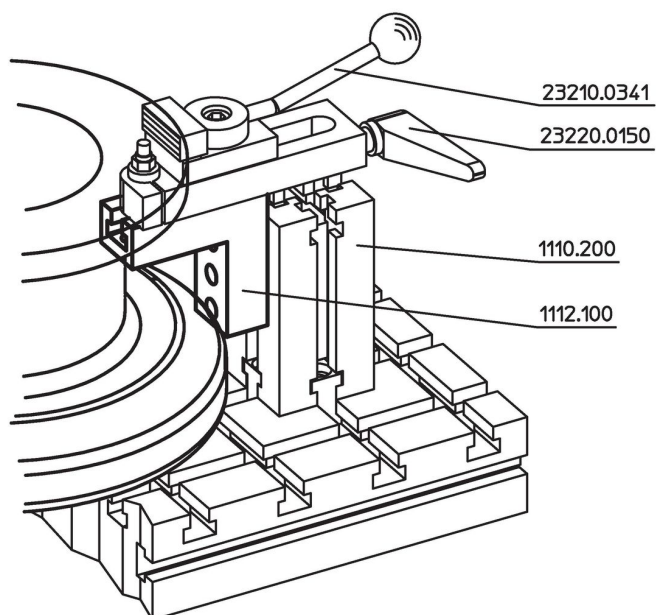
### Tekening



### Bestelinformatie

Systeem	Afmetingen												Hoeveelheid n	 [g]	Artikelnr.
	b <sub>1</sub>	h <sub>1</sub>	l <sub>1</sub>	l <sub>2</sub>	l <sub>3</sub>	b <sub>2</sub>	b <sub>3</sub>	h <sub>2</sub>	h <sub>3</sub>	h <sub>4</sub>	h <sub>5</sub>	d			
V40	25	63	63	29	26	10	18	6,5	14,5	29	22	8,25	1	248	<a href="#">1012.100</a>
V40	25	105	63	29	26	10	18	6,5	14,5	45	22	8,25	2	356	<a href="#">1012.200</a>
V40	40	63	63	29	26	10	18	6,5	14,5	29	22	8,25	1	520	<a href="#">1012.300</a>
V40	40	105	63	29	26	10	18	6,5	14,5	45	22	8,25	2	738	<a href="#">1012.400</a>
V70	40	100	100	39	25	14	24	10,0	20,0	39	30	13,00	2	1000	<a href="#">1112.100</a>
V70	40	180	100	39	25	14	24	10,0	20,0	39	30	13,00	5	1468	<a href="#">1112.200</a>
V70	70	100	100	39	25	14	24	10,0	20,0	39	30	13,00	2	2150	<a href="#">1112.300</a>
V70	70	180	100	39	25	14	24	10,0	20,0	39	30	13,00	5	3253	<a href="#">1112.400</a>

## Toepassingsvoorbeeld



## Voldoet

### Conform RoHS

Voldoet aan Richtlijn 2011/65/EU en richtlijn 2015/863

### Bevat geen SVHC stoffen

Bevat geen SVHC-stoffen met meer dan 0,1% w/w - SVHC-lijst per 27.06.2024.

### Bevat geen propositie 65 stoffen

Geen propositie 65 stoffen inbegrepen

<https://www.P65Warnings.ca.gov/>

### Vrij van conflictmineralen

Dit product bevat geen stoffen die worden aangeduid als "conflictmineralen" zoals tantaal, tin, goud of wolfram uit de Democratische Republiek Congo of aangrenzende landen."