

## Basisplaten EH 1002.100



### Productbeschrijving

#### Materiaal

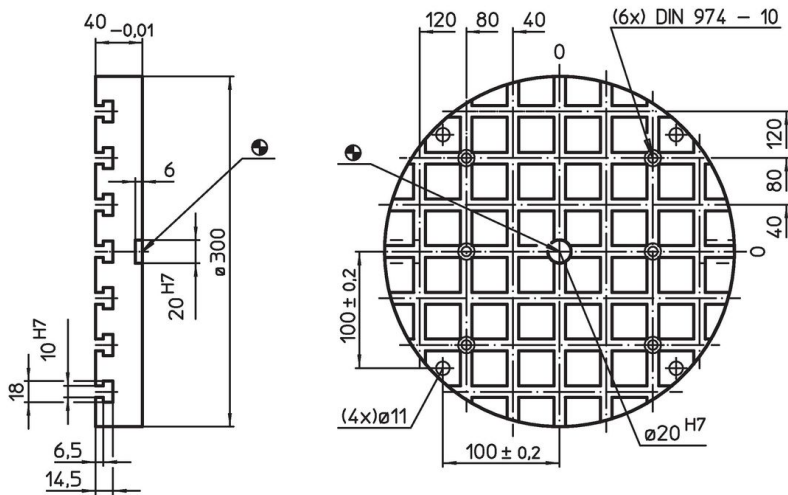
- staal, gehard, geslepen

#### Meer informatie


#### Opmerkingen

Speciale uitvoeringen op aanvraag.

### Tekening



### Bestelinformatie

Systeem	Afmetingen		Aantal T-gleuven	 [kg]	Artikelnr.
	$b_1$	$d_1$			
V40	100	300	7 x 7	15	1002.100

## Toepassingsvoorbeeld



## Voldoet

### Conform RoHS

Bevat lood - voldoet aan uitzonderingen 6a / 6b / 6c

### Bevat SVHC stoffen >0,1% w/w

Bevat lood - SVHC-lijst per 23.01.2024

### Bevat propositie 65 stoffen



Lood kan kanker en reproductieve schade veroorzaken door blootstelling  
<https://www.P65Warnings.ca.gov/>

### Vrij van conflictmineralen

Dit product bevat geen stoffen die worden aangeduid als "conflictmineralen" zoals tantaal, tin, goud of wolfram uit de Democratische Republiek Congo of aangrenzende landen."