

## Draagriemen • volgens NSA5732

4219.200



### Productbeschrijving

Bevestigingskabels worden gebruikt als verliesbescherming, bijvoorbeeld bij kogelinsteekstiften. Vasthoudkabels worden gekenmerkt door hun lichte en elastische constructie.

Naast de standaarduitvoeringen vervaardigen wij ook alle andere uitvoeringen (lengtes van 100 mm tot 950 mm / in stappen van 50 mm) en ontwerpen (600 N trekkracht) conform de norm. Korte levertijden zijn mogelijk.

### Materiaal

#### Koord

- Polyamideweefsel, wit

#### Sleutelring

- Roestvast staal

#### Krimkous

- Plastic, zwart (volgens NSA937502-03)

### Meer informatie

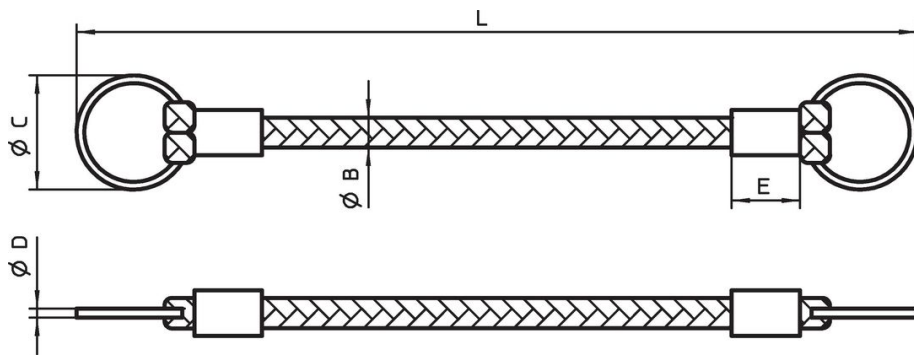
#### Opmerkingen

Nadere informatie op aanvraag.  
Speciale uitvoeringen op aanvraag.

#### Overige producten

- Bevestigingskabels
- Draagriemen, volgens DAN80

### Tekening



### Bestelinformatie

L	B	Afmetingen			E	Trekkracht		Artikelnr.
		C	D			min.	max.	
+5								
-3								
		[mm]				[N]		
200	3	14	1,2	10	150		3	4219.200

### Voldoet

#### Conform RoHS

Voldoet aan Richtlijn 2011/65/EU en richtlijn 2015/863

#### Bevat geen SVHC stoffen

Bevat geen SVHC-stoffen met meer dan 0,1% w/w - SVHC-lijst per 27.06.2024.

#### Bevat geen propositie 65 stoffen

Geen propositie 65 stoffen inbegrepen  
<https://www.P65Warnings.ca.gov/>

#### Vrij van conflictmineralen

Dit product bevat geen stoffen die worden aangeduid als "conflictmineralen" zoals tantaal, tin, goud of wolfram uit de Democratische Republiek Congo of aangrenzende landen."