

Kogelinsteekstiften • enkelwerkend - voldoen aan NAS / MS17987

4213.K43



Productbeschrijving

Kogelvergrendelingspinnen volgens MS17987 / NAS1333-1343 worden gebruikt voor het snel bevestigen, vergrendelen, aanpassen, wijzigen en beveiligen. Snel en gemakkelijk ontgrendelbaar voor vaak herhaalde verbindingen.

Kogelvergrendelingspinnen (quick release pins) worden geproduceerd volgens luchtvaartnorm MS / NAS en getest volgens NAS 1332.

Oppervlaktebehandeling:

- Alle roestvrijstalen onderdelen gepassiveerd tot AMS2700

Warmtebehandeling:

- Huls: Rc. 40 min. (AMS2759, conditie H900)
- Spil: Rc. 40 min. (AMS2759, conditie H900)
- Kogel: Rc. 58-62 min. (AMS2759)

Materiaal

Huls

- Roestvast staal, precipitatiegehard, gepassiveerd - CRES 17-4PH (specificatie AMS5643)

Spil

- Roestvast staal, precipitatiegehard, gepassiveerd - CRES 17-4PH (specificatie AMS5643)

Veer

- Roestvast staal, gepassiveerd - CRES 302 (specificatie ASTM-A-313)

Handvat

- Roestvast staal, gepassiveerd - CRES 17-4PH (specificatie AMS5643)

Sleutelring

- Roestvast staal, gepassiveerd - CRES 302 (specificatie ASTM A-313/A313M)

Drukknop

- Roestvast staal, gepassiveerd - CRES 303 (specificatie ASTM A484/484M)

Kogel

- Roestvast staal, precipitatiegehard, gepassiveerd - CRES 440C (specificatie AMS5630)

Werking

Kogelinsteekstiften, enkelwerkend zijn zelfborgend. Door op de knop te drukken worden de kogels ontgrendeld.

Meer informatie

Opmerkingen

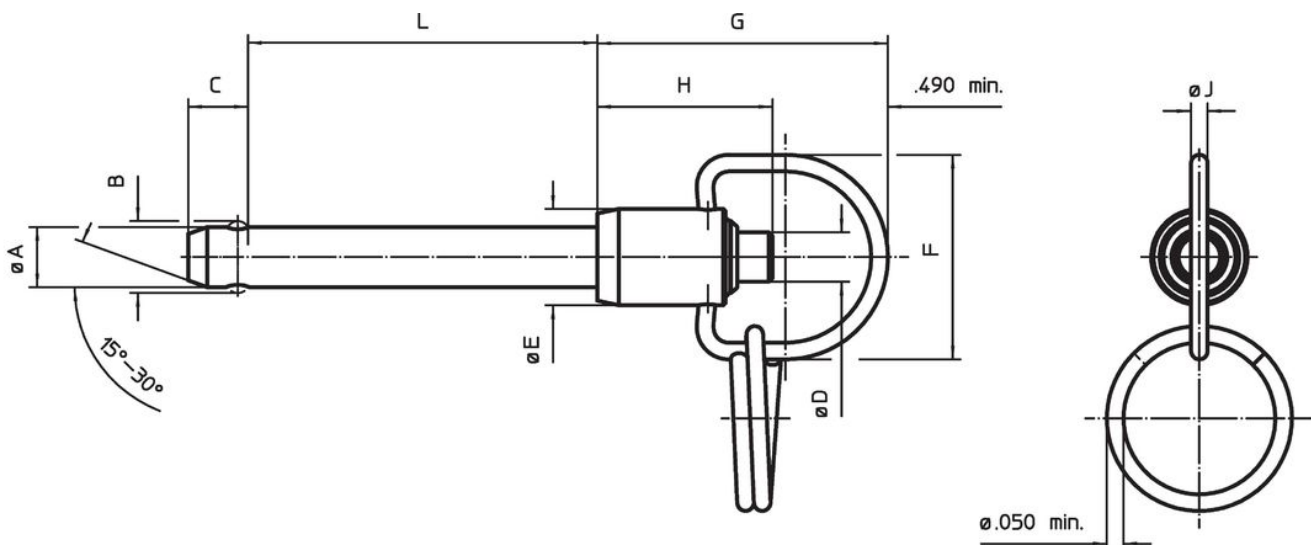
Alle verdere afmetingen zijn op aanvraag verkrijgbaar.

Andere niet genoemde diameter-lengtecombinaties die voldoen aan de norm kunnen op verzoek van de klant op korte termijn worden geproduceerd.



Speciale uitvoeringen op aanvraag.

- Dit product is vervaardigd in INCH-afmetingen.

Tekening



Bestelinformatie

Nominale diameter A	A		Klemlengte L +0,02 0	Afmetingen								Boring max. [inch]	Afschuifsterkte dubbelsnedig min. [lbf]	 min. max. [°F]		 Standaard aanduiding [g]	Artikelnr.	
	min.	max.		B	C	D	E	F	G	H	J			min.	max.			
3/4	0,747	0,7485	4,3	±0,005	0	max.	max.	min.	max.	min.	min.	0,757	83.200	-65	200	390	MS17987C1243/ NAS1341C6C43D	4213.K43

Voldoet

Conform RoHS

Voldoet aan Richtlijn 2011/65/EU en richtlijn 2015/863

Bevat geen SVHC stoffen

Bevat geen SVHC-stoffen met meer dan 0,1% w/w - SVHC-lijst per 27.06.2024.

Bevat geen propositie 65 stoffen

Geen propositie 65 stoffen inbegrepen
<https://www.P65Warnings.ca.gov/>

Vrij van conflictmineralen

Dit product bevat geen stoffen die worden aangeduid als "conflictmineralen" zoals tantaal, tin, goud of wolfram uit de Democratische Republiek Congo of aangrenzende landen."