

Kogelinsteekstiften • enkelwerkend - voldoen aan NAS / MS17987

4213.F48

**Productbeschrijving**

Kogelvergrendelingspinnen volgens MS17987 / NAS1333-1343 worden gebruikt voor het snel bevestigen, vergrendelen, aanpassen, wijzigen en beveiligen. Snel en gemakkelijk ontgrendelbaar voor vaak herhaalde verbindingen.

Kogelvergrendelingspinnen (quick release pins) worden geproduceerd volgens luchttaartnorm MS / NAS en getest volgens NAS 1332.

Oppervlaktebehandeling:

- Alle roestvrijstalen onderdelen gepassiveerd tot AMS2700

Warmtebehandeling:

- Huls: Rc. 40 min. (AMS2759, conditie H900)
- Spil: Rc. 40 min. (AMS2759, conditie H900)
- Kogel: Rc. 58-62 min. (AMS2759)

Materiaal**Huls**

- Roestvast staal, precipitatiegehard, gepassiveerd - CRES 17-4PH (specificatie AMS5643)

Spil

- Roestvast staal, precipitatiegehard, gepassiveerd - CRES 17-4PH (specificatie AMS5643)

Veer

- Roestvast staal, gepassiveerd - CRES 302 (specificatie ASTM-A-313)

Handvat

- Roestvast staal, gepassiveerd - CRES 17-4PH (specificatie AMS5643)

Sleutelring

- Roestvast staal, gepassiveerd - CRES 302 (specificatie ASTM A-313/A313M)

Drukknop

- Roestvast staal, gepassiveerd - CRES 303 (specificatie ASTM A484/484M)

Kogel

- Roestvast staal, precipitatiegehard, gepassiveerd - CRES 440C (specificatie AMS5630)

Werking

Kogelinsteekstiften, enkelwerkend zijn zelfborgend. Door op de knop te drukken worden de kogels ontgrendeld.

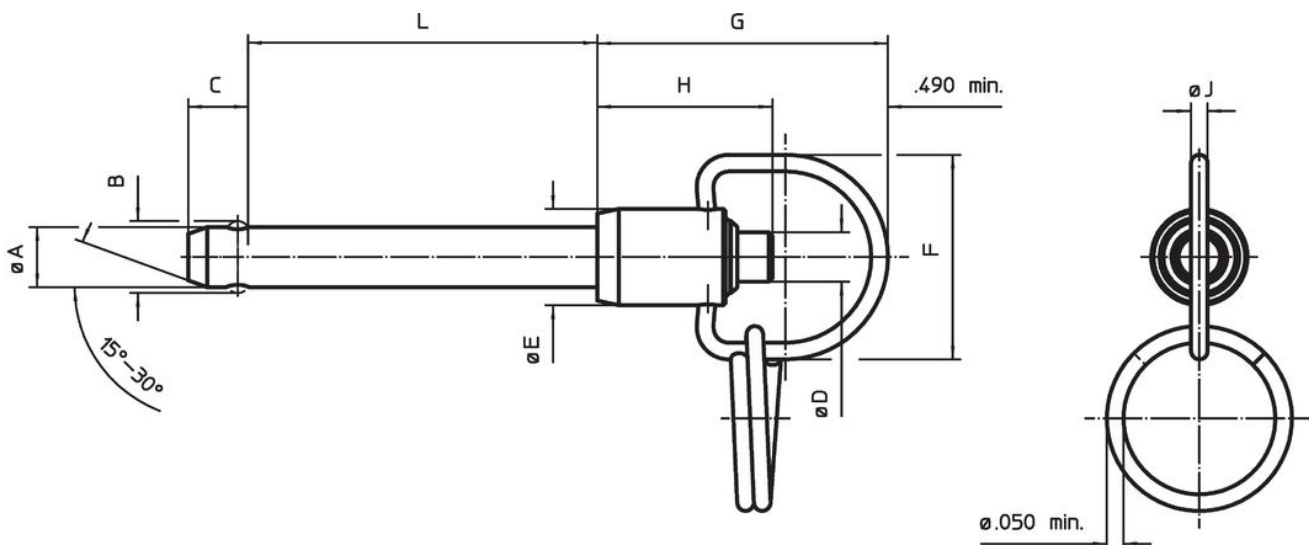
Meer informatie**Opmerkingen**

Alle verdere afmetingen zijn op aanvraag verkrijgbaar.



Andere niet genoemde diameter-lengtecombinaties die voldoen aan de norm kunnen op verzoek van de klant op korte termijn worden geproduceerd.

Speciale uitvoeringen op aanvraag.

- Dit product is vervaardigd in INCH-afmetingen.

Tekening

Bestelinformatie

| Nominale diameter A | A | | Klemlengte L +0,02 0 | Afmetingen | | | | | | | | Boring max. [inch] | Afschuifsterkte dubbelsnedig min. [lbf] |  min. max. [°F] | |  [g] | Standaard aanduiding | Artikelnr. |
|------------------------|-------|--------|-------------------------------|-------------|-----------------|-----------|-----------|-----------|-----------|-----------|-----------|--------------------------|--|--|-----|--|--------------------------------|------------|
| | min. | max. | | B ±0,005 | C 0 -0,04 | D max. | E max. | F min. | G max. | H min. | J min. | | | | | | | |
| 1/2 | 0,497 | 0,4985 | 4,8 | 0,594 | 0,46 | 0,565 | 0,8 | 1,16 | 1,85 | 1,14 | 0,08 | 0,505 | 36.900 | -65 | 200 | 171 | MS17987C848 / NAS1338C6C48D | 4213.F48 |

Voldoet

Conform RoHS

Voldoet aan Richtlijn 2011/65/EU en richtlijn 2015/863

Bevat geen SVHC stoffen

Bevat geen SVHC-stoffen met meer dan 0,1% w/w - SVHC-lijst per 27.06.2024.

Bevat geen propositie 65 stoffen

Geen propositie 65 stoffen inbegrepen

<https://www.P65Warnings.ca.gov/>

Vrij van conflictmineralen

Dit product bevat geen stoffen die worden aangeduid als "conflictmineralen" zoals tantaal, tin, goud of wolfram uit de Democratische Republiek Congo of aangrenzende landen."