

## Kogelinsteekstiften • enkelwerkend - voldoen aan NAS / MS17985

4211.C18



### Productbeschrijving

Kogelinsteekstiften volgens MS17985 / NAS1333-1343 worden gebruikt voor snel bevestigen, vergrendelen, afstellen, wisselen en borgen. Snel en eenvoudig te ontgrendelen voor vaak herhaalde bevestigingen.

Kogelvergrendelingspinnen (quick release pins) worden geproduceerd volgens luchtaartnorm MS / NAS en getest volgens NAS 1332.

Oppervlakbehandeling:

- Alle roestvrijstalen onderdelen zijn gepassiveerd volgens AMS2700
- Alle aluminium onderdelen zijn geanodiseerd volgens MIL-A-8625

Hittebehandeling:

- Huls: Rc. 40 min. (AMS2759, conditie H900)
- Spil: Rc. 40 min. (AMS2759, conditie H900)
- Kogel: Rc. 58-62 min. (AMS2759)

### Materiaal

#### Huls

- Roestvast staal, precipitatiegehard, gepassiveerd - CRES 17-4PH (specificatie AMS5643)

#### Spil

- Roestvast staal, precipitatiegehard, gepassiveerd - CRES 17-4PH (specificatie AMS5643)

#### Veer

- Roestvast staal, gepassiveerd - CRES 302 (specificatie ASTM-A-313)

#### Handvat

- Aluminium, zwart geanodiseerd - Alum.Alloy 380 (specificatie ASTM B85/B85)

#### Sleutelring

- Roestvast staal, gepassiveerd - CRES 302 (specificatie ASTM A-313/A313M)

#### Drukknop

- Roestvast staal, gepassiveerd - CRES 303 (specificatie ASTM A484/484M)

#### Kogel

- Roestvast staal, precipitatiegehard, gepassiveerd - CRES 440C (specificatie AMS5630)

### Werking

Kogelinsteekstiften, enkelwerkend zijn zelfborgend. Door op de knop te drukken worden de kogels ontgrendeld.

### Meer informatie

### Opmerkingen

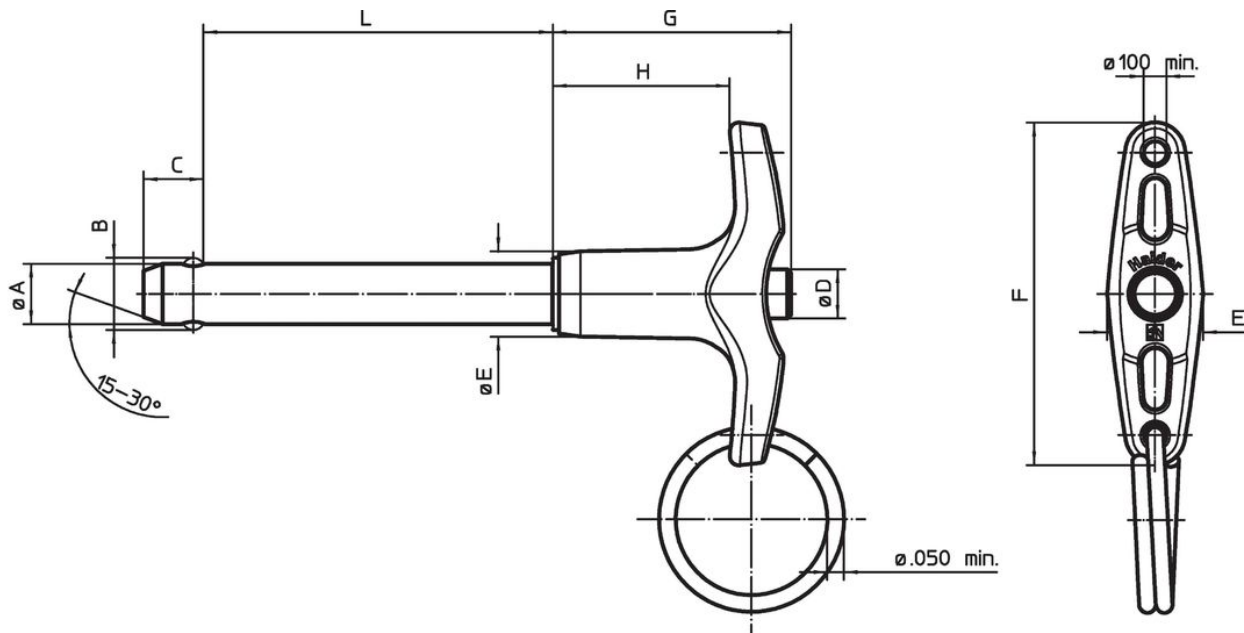
Alle verdere afmetingen zijn op aanvraag verkrijgbaar.

Andere niet genoemde diameter-lengtecombinaties die voldoen aan de norm kunnen op verzoek van de klant op korte termijn worden geproduceerd.

Speciale uitvoeringen op aanvraag.

- Dit product is vervaardigd in INCH-afmetingen.

Tekening



Bestelinformatie

| Nominale diameter<br>A | A      |        | Klemlengte<br>L<br>+0,02<br>0 | Afmetingen |        |        |        |        |        | Boring<br>max. | Afschuifsterkte<br>dubbelsnedijg |        | Temperatuur<br>min. max. | Gewicht<br>[g] | Standaard<br>aanduiding | Artikelnr.                     |          |
|------------------------|--------|--------|-------------------------------|------------|--------|--------|--------|--------|--------|----------------|----------------------------------|--------|--------------------------|----------------|-------------------------|--------------------------------|----------|
|                        | min.   | max.   |                               | B          | C      | D      | E      | F      | G      |                | H                                | min.   |                          |                |                         |                                | max.     |
| [inch]                 | [inch] | [inch] | [inch]                        | [inch]     | [inch] | [inch] | [inch] | [inch] | [inch] | [inch]         | [lbf]                            | [°F]   | [g]                      |                |                         |                                |          |
| 5/16                   | 0,3095 | 0,311  | 1,8                           | 0,375      | 0,33   | 0,31   | 0,5    | 1,815  | 1,27   | 0,8            | 0,3165                           | 14.400 | -65                      | 200            | 37,3                    | MS17985C518 /<br>NAS1335A2C18D | 4211.C18 |

Voldoet

Conform RoHS

Voldoet aan Richtlijn 2011/65/EU en richtlijn 2015/863

Bevat geen SVHC stoffen

Bevat geen SVHC-stoffen met meer dan 0,1% w/w - SVHC-lijst per 27.06.2024.

Bevat geen propositie 65 stoffen

Geen propositie 65 stoffen inbegrepen  
<https://www.P65Warnings.ca.gov/>

Vrij van conflictmineralen

Dit product bevat geen stoffen die worden aangeduid als "conflictmineralen" zoals tantaal, tin, goud of wolfram uit de Democratische Republiek Congo of aangrenzende landen."