

Kogelinsteekstiften • enkelwerkend - voldoen aan NAS / MS17984

4210.G25



Productbeschrijving

Kogelinsteekstiften volgens MS17984 / NAS1333 - 1343 worden gebruikt voor snel bevestigen, vergrendelen, afstellen, wisselen en borgen. Snel en eenvoudig te ontgrendelen voor vaak herhaalde bevestigingen.

Kogelvergrendelingspinnen (quick release pins) worden geproduceerd volgens luchtaartnorm MS / NAS en getest volgens NAS 1332.

Oppervlaktebehandeling:

- Alle roestvrijstalen onderdelen zijn gepassiveerd volgens AMS2700
- Alle aluminium onderdelen zijn geanodiseerd volgens MIL-A-8625

Hittebehandeling:

- Huls: Rc. 40 min. (AMS2759, conditie H900)
- Spil: Rc. 40 min. (AMS2759, conditie H900)
- Kogel: Rc. 58-62 min. (AMS2759)

Materiaal

Huls

- Roestvast staal, precipitatiegehard, gepassiveerd - CRES 17-4PH (specificatie AMS5643)

Spil

- Roestvast staal, precipitatiegehard, gepassiveerd - CRES 17-4PH (specificatie AMS5643)

Veer

- Roestvast staal, gepassiveerd - CRES 302 (specificatie ASTM-A-313)

Handvat

- vanaf 3/8" - Aluminium, zwart geanodiseerd - Alum.Alloy 6061-T6 (specificatie AMS-QQ-A200/8)

Sleutelring

- Roestvast staal, gepassiveerd - CRES 302 (specificatie ASTM A-313/A313M)

Drukknop

- Roestvast staal, gepassiveerd - CRES 303 (specificatie ASTM A484/484M)

Kogel

- Roestvast staal, precipitatiegehard, gepassiveerd - CRES 440C (specificatie AMS5630)

Werking

Kogelinsteekstiften, enkelwerkend zijn zelfborgend. Door op de knop te drukken worden de kogels ontgrendeld.

Meer informatie

Opmerkingen

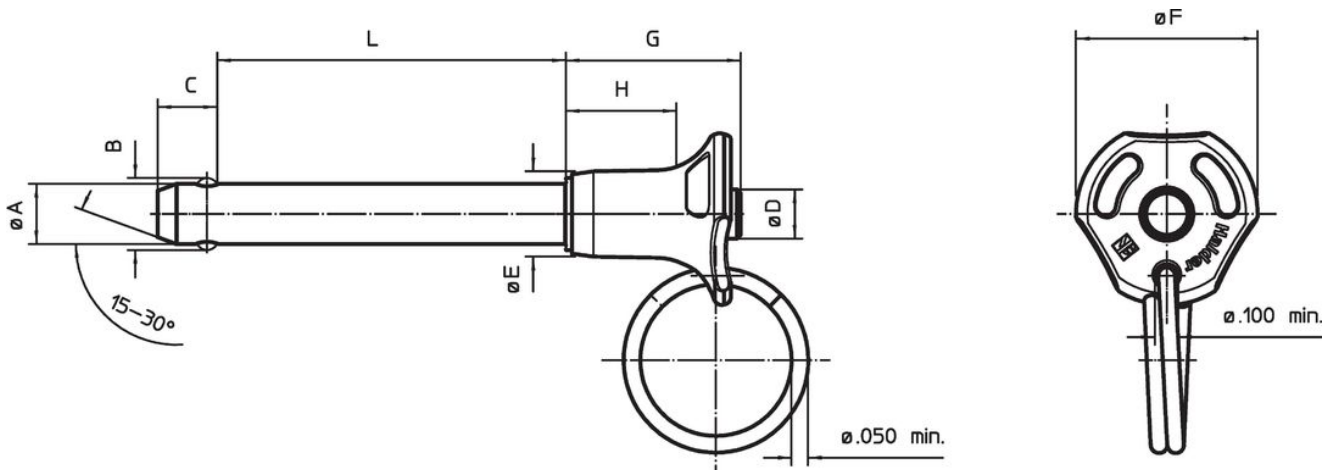
Alle verdere afmetingen zijn op aanvraag verkrijgbaar.

Andere niet genoemde diameter-lengtecombinaties die voldoen aan de norm kunnen op verzoek van de klant op korte termijn worden geproduceerd.



Speciale uitvoeringen op aanvraag.

- Dit product is vervaardigd in INCH-afmetingen.

Tekening



Bestelinformatie

Nominale diameter A	A		Klemlengte L +0,02 0	Afmetingen						Boring max.	Afschuifsterkte dubbelsnedij min.				Standaard aanduiding	Artikelnr.	
	min.	max.		B ±0,005	C 0 -0,04	D max.	E max.	F max.	G max.			H min.	min.				max.
[inch]	[inch]	[inch]	[inch]	[inch]						[inch]	[lbf]	[°F]		[g]			
9/16	0,5595	0,561	2,5	0,666	0,51	0,56	0,77	1,65	1,41	0,95	0,5675	46.700	-65	200	127	MS17984C925 / NAS1339A3C25D	4210.G25

Voldoet

Conform RoHS

Voldoet aan Richtlijn 2011/65/EU en richtlijn 2015/863

Bevat geen SVHC stoffen

Bevat geen SVHC-stoffen met meer dan 0,1% w/w - SVHC-lijst per 23.01.2024.

Bevat geen propositie 65 stoffen

Geen propositie 65 stoffen inbegrepen
<https://www.P65Warnings.ca.gov/>

Vrij van conflictmineralen

Dit product bevat geen stoffen die worden aangeduid als "conflictmineralen" zoals tantaal, tin, goud of wolfram uit de Democratische Republiek Congo of aangrenzende landen."