

## Kogelinsteekstiften • enkelwerkend - voldoen aan NAS / MS17984

4210.C26



## Productbeschrijving

Kogelinsteekstiften volgens MS17984 / NAS1333 - 1343 worden gebruikt voor snel bevestigen, vergrendelen, afstellen, wisselen en borgen. Snel en eenvoudig te ontgrendelen voor vaak herhaalde bevestigingen.

Kogelvergrendelingspinnen (quick release pins) worden geproduceerd volgens luchtaartnorm MS / NAS en getest volgens NAS 1332.

Oppervlaktebehandeling:

- Alle roestvrijstalen onderdelen zijn gepassiveerd volgens AMS2700
- Alle aluminium onderdelen zijn geanodiseerd volgens MIL-A-8625

Hittebehandeling:

- Huls: Rc. 40 min. (AMS2759, conditie H900)
- Spil: Rc. 40 min. (AMS2759, conditie H900)
- Kogel: Rc. 58-62 min. (AMS2759)

## Materiaal

## Huls

- Roestvast staal, precipitatiegehard, gepassiveerd - CRES 17-4PH (specificatie AMS5643)

## Spil

- Roestvast staal, precipitatiegehard, gepassiveerd - CRES 17-4PH (specificatie AMS5643)

## Veer

- Roestvast staal, gepassiveerd - CRES 302 (specificatie ASTM-A-313)

## Handvat

- Aluminium, zwart geanodiseerd - Alum.Alloy 380 (specificatie ASTM B85/B85)

## Sleutelring

- Roestvast staal, gepassiveerd - CRES 302 (specificatie ASTM A-313/A313M)

## Drukknop

- Roestvast staal, gepassiveerd - CRES 303 (specificatie ASTM A484/484M)

## Kogel

- Roestvast staal, precipitatiegehard, gepassiveerd - CRES 440C (specificatie AMS5630)

## Werking

Kogelinsteekstiften, enkelwerkend zijn zelfborgend. Door op de knop te drukken worden de kogels ontgrendeld.

## Meer informatie

## Opmerkingen

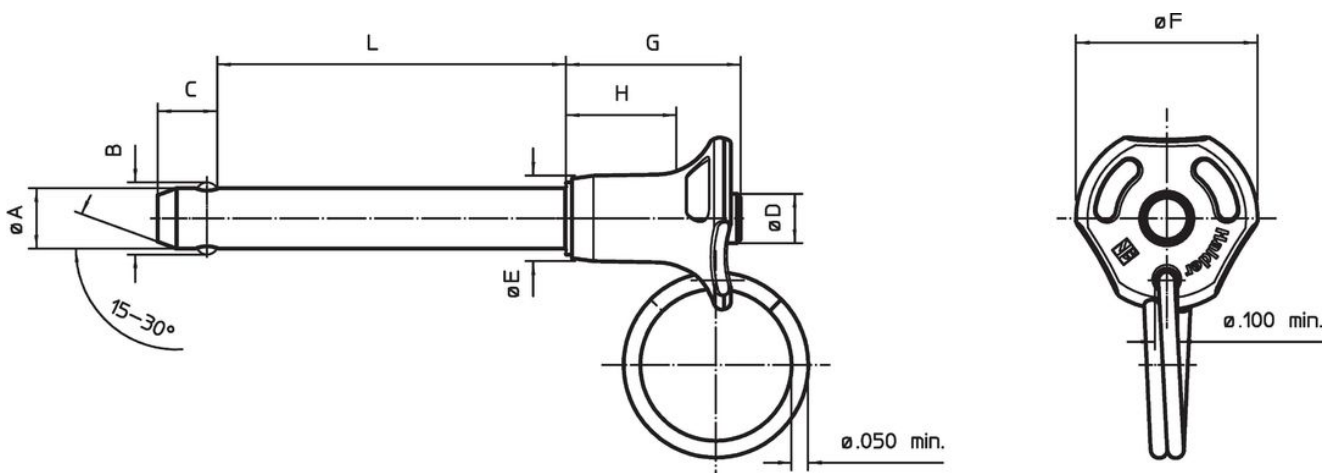
Alle verdere afmetingen zijn op aanvraag verkrijgbaar.

Andere niet genoemde diameter-lengtecombinaties die voldoen aan de norm kunnen op verzoek van de klant op korte termijn worden geproduceerd.



Speciale uitvoeringen op aanvraag.

- Dit product is vervaardigd in INCH-afmetingen.

## Tekening



## Bestelinformatie

Nominale diameter A	A		Klemlengte L +0,02 0	Afmetingen						Boring max.	Afschuifsterkte dubbelsnedij min.		 min. max.		 [g]	Standaard aanduiding	Artikelnr.
	min.	max.		B ±0,005	C 0 -0,04	D max.	E max.	F max.	G max.		H min.	[lb]	[°F]				
[inch]	[inch]	[inch]	[inch]	[inch]						[inch]	[lb]	[°F]		[g]			
5/16	0,3095	0,311	2,6	0,375	0,33	0,31	0,49	1,135	0,93	0,48	0,3165	14.400	-65	200	40,5	MS17984C526 / NAS1335A3C26D	4210.C26

## Voldoet

### Conform RoHS

Voldoet aan Richtlijn 2011/65/EU en richtlijn 2015/863

### Bevat geen SVHC stoffen

Bevat geen SVHC-stoffen met meer dan 0,1% w/w - SVHC-lijst per 27.06.2024.

### Bevat geen propositie 65 stoffen

Geen propositie 65 stoffen inbegrepen  
<https://www.P65Warnings.ca.gov/>

### Vrij van conflictmineralen

Dit product bevat geen stoffen die worden aangeduid als "conflictmineralen" zoals tantaal, tin, goud of wolfram uit de Democratische Republiek Congo of aangrenzende landen."