

## Hijspennen met schroefdraad • zelfsluitend, met draaibare beugel - INCH

2B353.0024



### Productbeschrijving

Heavy-duty hefelement voor snel en gemakkelijk gebruik, met beweegbare, draaibare beugel en vergrendelingsbout om bescherming te bieden tegen onbedoeld ontgrendelen. Voor het heffen van lasten wordt het insteekhijsog met schroefdraad in een gat met schroefdraad gestoken. In tegenstelling tot een ringbout is het tijdrovende in- en uitschroeven dus niet nodig. De draaibare beugel zal altijd uitgelijnd zijn met de trekrichting zonder dat de pin draait. Hierdoor wordt voorkomen dat het hefelement uit de schroefdraad wordt gedraaid en kan het onderdeel veilig worden opgetild.

Alle versies zijn beschermd tegen corrosie. De versie van roestvast staal is ook bestand tegen corrosie en weersinvloeden, dus het is ook geschikt voor extern gebruik. Bovendien maakt de zeer sterke, door neerslag geharde pen extreme belastingen mogelijk.

### Materiaal

#### Stift

- temperstaal, veredeld, mangaanfosfateerd

#### Drukknop

- Aluminium, oranje, geanodiseerd

#### Schroefdraad element

- RVS 1.4542, precipitatiegehard

#### Schakel

- temperstaal, veredeld, mangaanfosfateerd

#### Veer

- Roestvrij staal

### Montage

Insteekhijsogen met schroefdraad kunnen worden gemonteerd in schroefdraad die overeenkomt met de maatvoering.

#### Montage:

- Druk op de knop en houdt deze ingedrukt.
- Steek het insteekhijsog met schroefdraad in het gat met schroefdraad.
- Laat de knop los (de knop moet weer terug zijn in de beginstand)
- Draai het insteekhijsog met schroefdraad met de hand vast totdat deze volledig op het draagvlak rust.
- Er moet op worden gelet dat de schroefdraadsegmenten in het montageschroefdraad grijpen.

#### Demontage:

- Draai het insteekhijsog met schroefdraad ongeveer een kwartslag tegen de klok in.
- Druk op de knop en houdt deze ingedrukt.
- Verwijder het insteekhijsog met schroefdraad.
- Laat de knop los.

### Werking

Elk insteekhijsog met schroefdraad bevat een handleiding met een EG-conformiteitsverklaring.

### Meer informatie

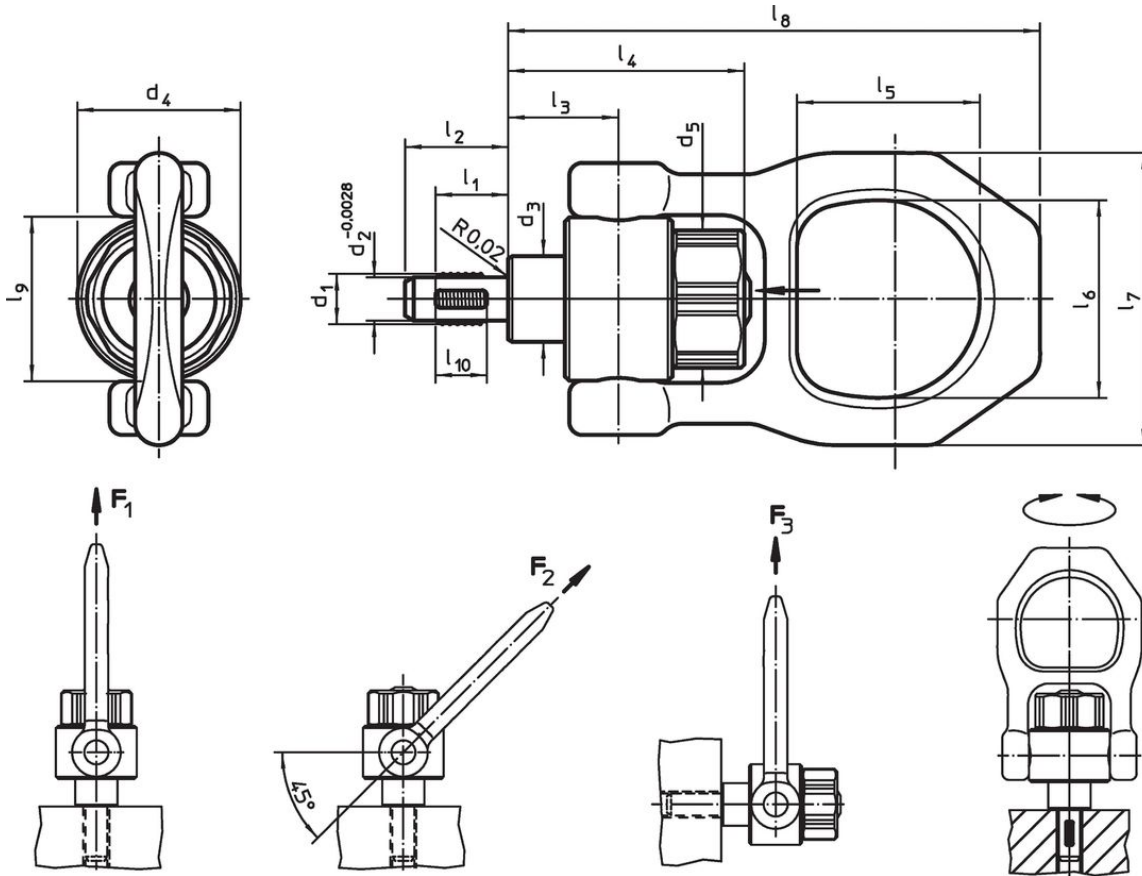
#### Opmerkingen

- Dit product is vervaardigd in INCH-afmetingen.

#### Overige producten

- Insteek- Hijsogen, zelfborgend
- Insteek- Hijsogen, zelfremmend, roestvrij staal
- Hijspennen met schroefdraad, zelfborgend
- Hijspennen met schroefdraad, zelf borgend, voor centreerboringen volgens DIN 332
- Hijspennen met schroefdraad, zelfsluitend, met draaibare beugel
- Hijspennen met schroefdraad, zelfsluitend - INCH

Tekening



Bestelinformatie

Afmetingen														Laad capaciteit DIN EN 13155			Ontvangen draad	Wandring moment max.	Artikelnr. <sup>1)</sup>			
d <sub>1</sub>	l <sub>1</sub>	d <sub>2</sub> +0,0028	d <sub>3</sub>	d <sub>4</sub>	d <sub>5</sub>	l <sub>2</sub>	l <sub>3</sub>	l <sub>4</sub>	l <sub>5</sub>	l <sub>6</sub>	l <sub>7</sub>	l <sub>8</sub>	l <sub>9</sub>	l <sub>10</sub>	F <sub>1</sub>	F <sub>2</sub>	F <sub>3</sub>	[°F]		[lbf ft]	[oz]	
[inch]														[lbf]				[°F]	[lbf ft]	[oz]		
temperstaal																						
1-8	1,063	0,863	1,378	2,323	1,969	1,417	1,654	3,118	2,189	2,756	4,016	6,811	2,323	0,866	4159	3147	2225	1-8	482	2,21	67,529	2B353.0024

<sup>1)</sup> vanaf 302°F lineaire afname van het draagvermogen met 23%

Toepassingsvoorbeeld

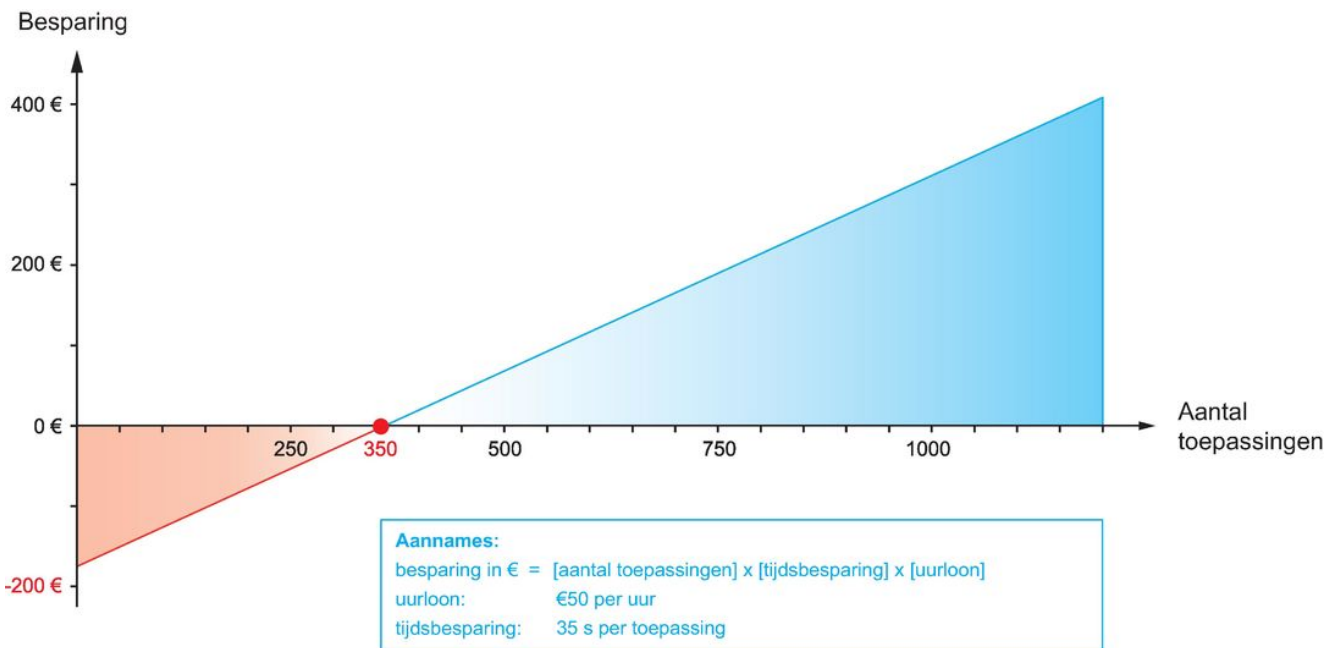
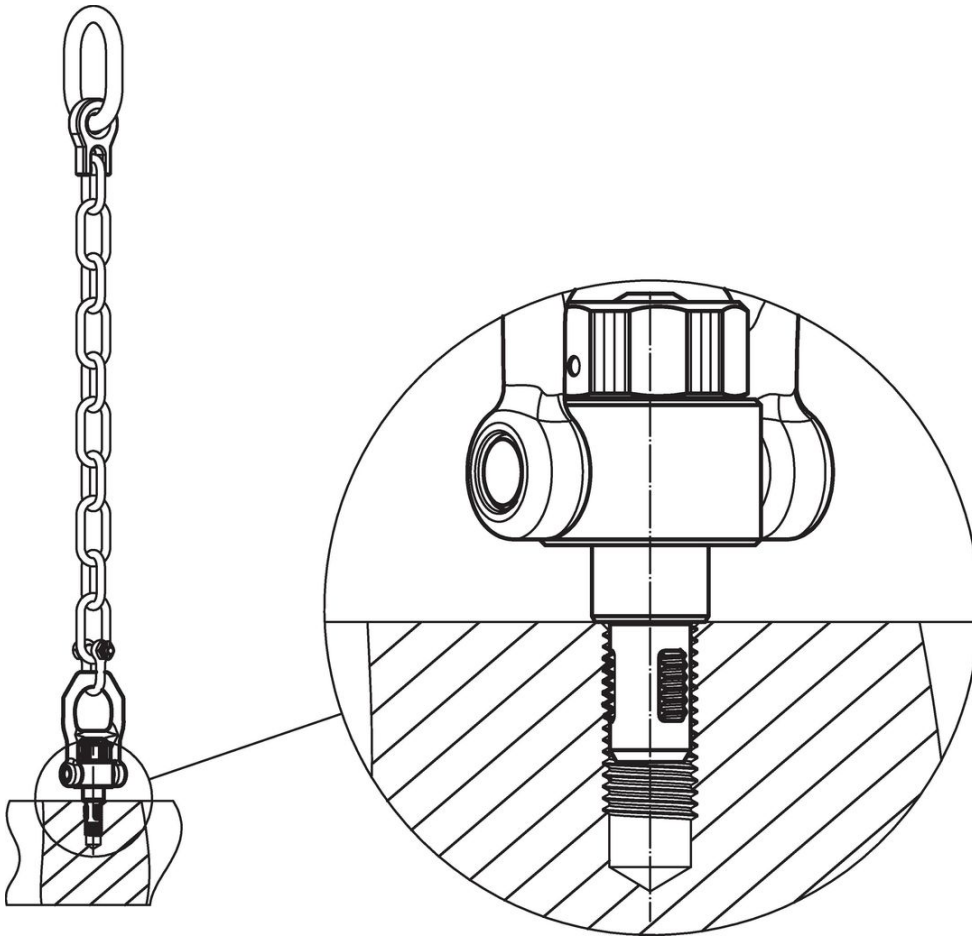












## Voldoet

### Conform RoHS

Bevat lood - voldoet aan uitzonderingen 6a / 6b / 6c

### Bevat SVHC stoffen >0,1% w/w

Bevat lood - SVHC-lijst per 27.06.2024.

### Bevat propositie 65 stoffen



Lood kan kanker en reproductieve schade veroorzaken door blootstelling  
<https://www.P65Warnings.ca.gov/>

### Vrij van conflictmineralen

Dit product bevat geen stoffen die worden aangeduid als conflictmineralen" zoals tantaal, tin, goud of wolfram uit de Democratische Republiek Congo of aangrenzende landen."