

Hijspennen met schroefdraad • zelfsluitend - INCH 2B352.1012



Productbeschrijving

Heavy-duty hefelement voor snel en eenvoudig gebruik, met beweegbare beugel en vergrendelingsbout voor bescherming tegen onbedoeld ontgrendelen. Voor het hijsen van lasten wordt de draadpen met schroefdraad in een draadgat gestoken. In tegenstelling tot een ringbout is tijdrovend in- en uitschroeven daarom niet nodig.

Alle versies zijn beschermd tegen corrosie. De versie van roestvast staal is ook bestand tegen corrosie en weersinvloeden, dus het is ook geschikt voor extern gebruik. Bovendien maakt de zeer sterke, door neerslag geharde pen extreme belastingen mogelijk.

Materiaal

Stift

- RVS 1.4542, precipitatiegehard

Drukknop

- Aluminium, oranje, geanodiseerd

Schroefdraad element

- RVS 1.4542, precipitatiegehard

Schakel

- RVS 1.4571

Veer

- Roestvrij staal

Montage

Insteekhijsogen met schroefdraad kunnen worden gemonteerd in schroefdraad die overeenkomt met de maatvoering.

Montage:

1. Druk op de knop en houdt deze ingedrukt.
2. Steek het insteekhijsog met schroefdraad in het gat met schroefdraad.
3. Laat de knop los (de knop moet weer terug zijn in de beginstand)
4. Draai het insteekhijsog met schroefdraad met de hand vast totdat deze volledig op het draagvlak rust.
5. Er moet op worden gelet dat de schroefdraadsegmenten in het montageschroefdraad grijpen.

Demontage:

1. Draai het insteekhijsog met schroefdraad ongeveer een kwartslag tegen de klok in.
2. Druk op de knop en houdt deze ingedrukt.
3. Verwijder het insteekhijsog met schroefdraad.
4. Laat de knop los.

Werking

Elk insteekhijsog met schroefdraad bevat een handleiding met een EG-conformiteitsverklaring.

Meer informatie

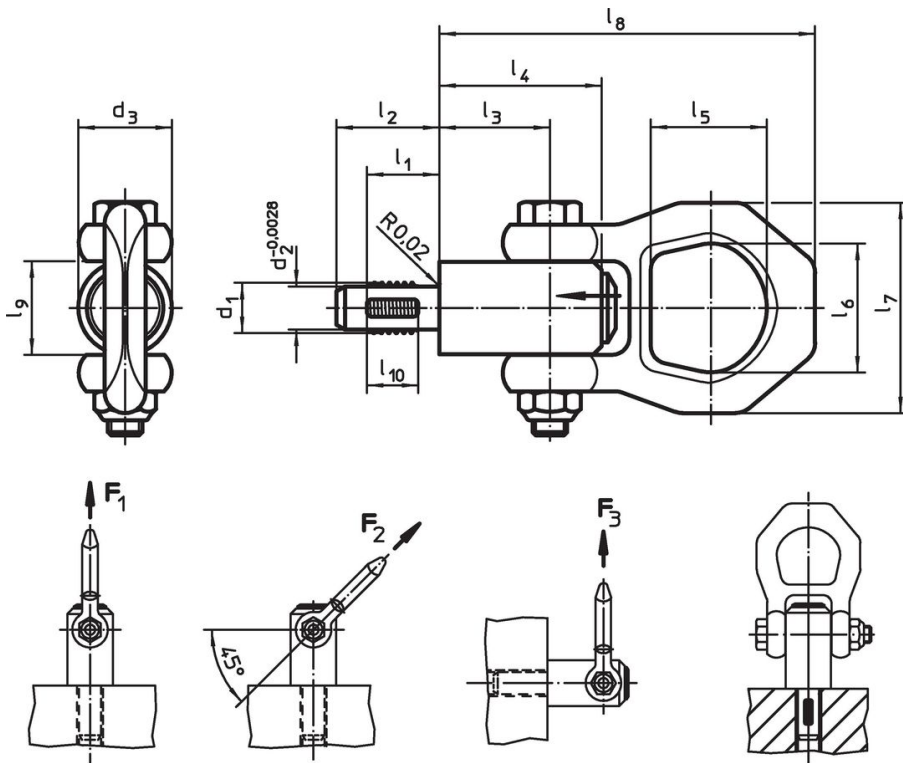
Opmerkingen

- Dit product is vervaardigd in INCH-afmetingen.

Overige producten

- Insteek- Hijsogen, zelfborgend
- Insteek- Hijsogen, zelfremmend, roestvrij staal
- Hijspennen met schroefdraad, zelfborgend
- Hijspennen met schroefdraad, zelf borgend, voor centreerboringen volgens DIN 332
- Hijspennen met schroefdraad, zelfsluitend, met draaibare beugel
- Hijspennen met schroefdraad, zelfsluitend, met draaibare beugel - INCH

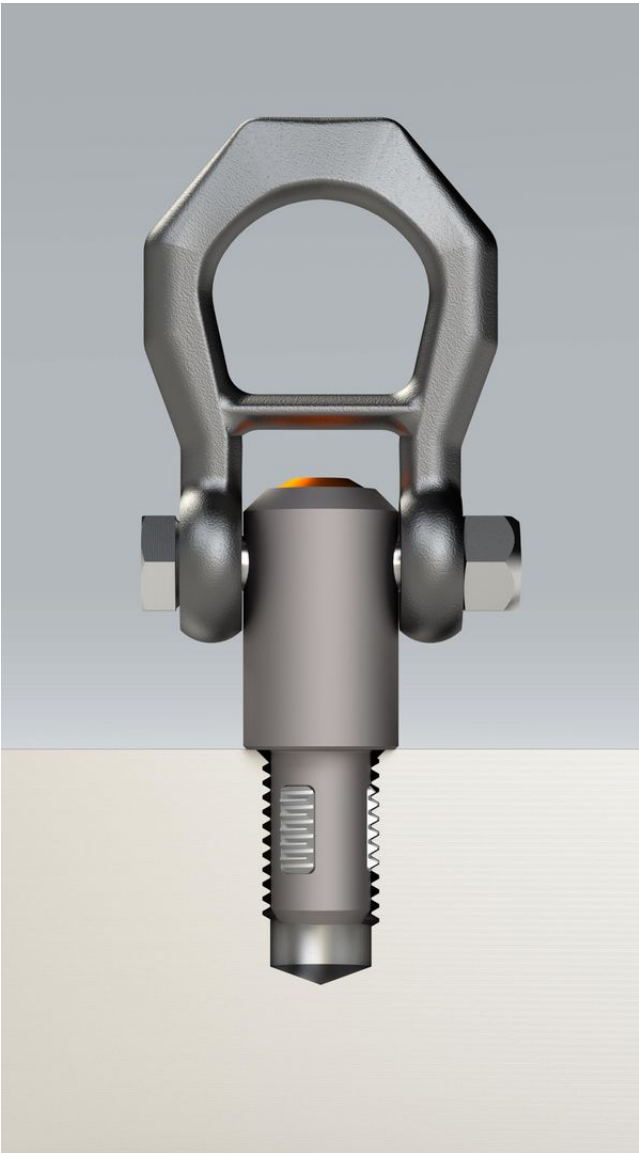
Tekening



Bestelinformatie

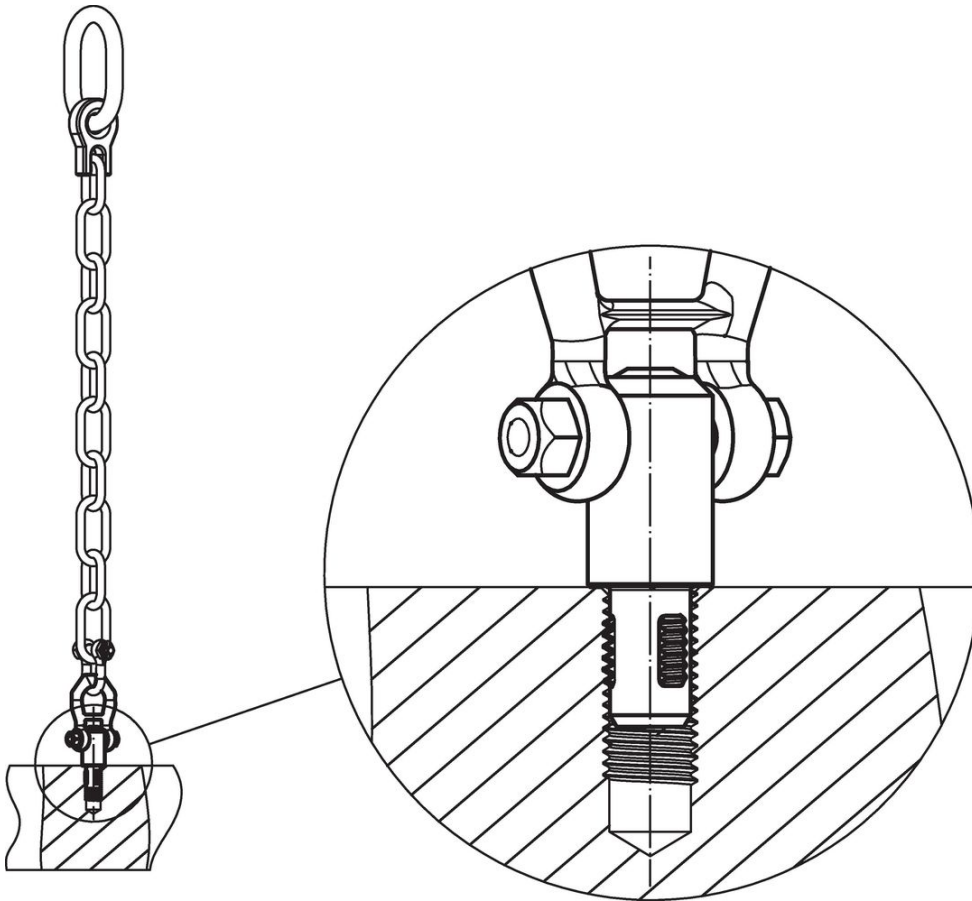
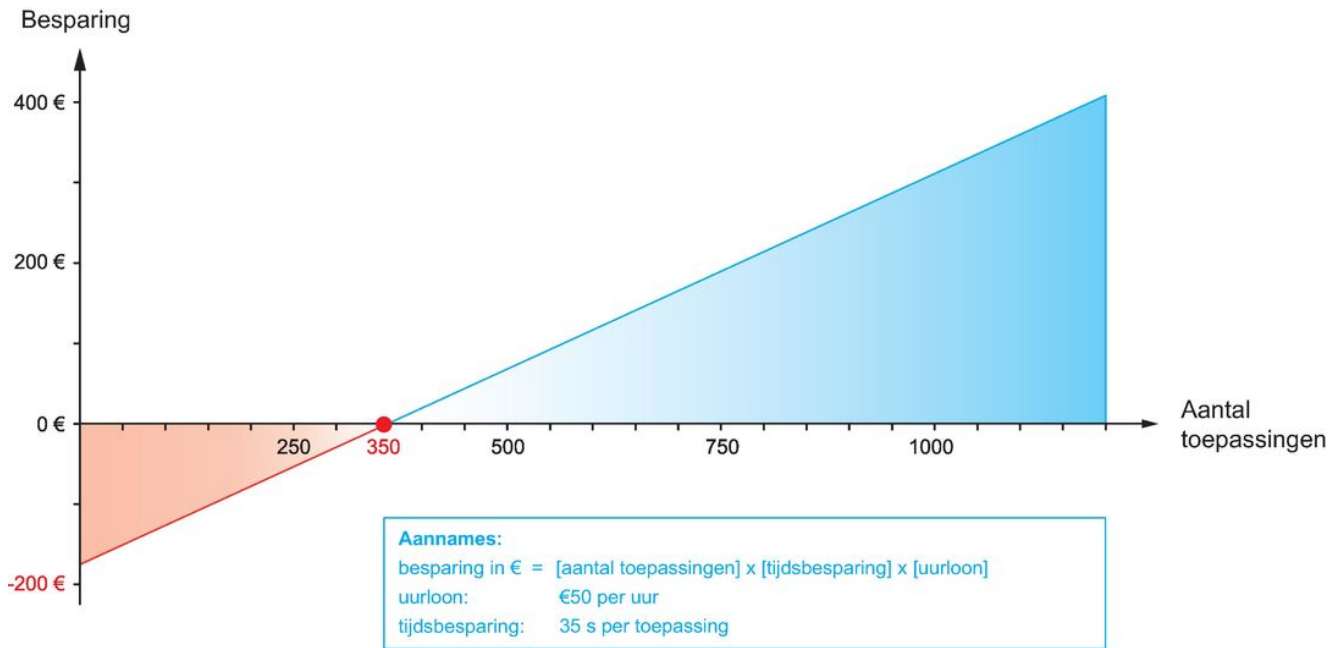
Afmetingen													Laad capaciteit DIN EN 13155			Ontvangende draad	🌡️ max.	📦 [oz]	Artikelnr.
d ₁	l ₁	d ₂ -0,0028	d ₃	l ₂	l ₃	l ₄	l ₅	l ₆	l ₇	l ₈	l ₉	l ₁₀	F ₁	F ₂	F ₃				
[inch]													[lbf]				[°F]		
Roestvast staal																			
1/2-13	0,669	0,416	0,846	0,945	1,012	1,417	1,063	1,181	1,929	3,445	0,846	0,472	1528	764	607	1/2-13	482	9,83	2B352.1012

Toepassingsvoorbeeld









Voldoet

Conform RoHS

Bevat lood - voldoet aan uitzonderingen 6a / 6b / 6c

Bevat SVHC stoffen >0,1% w/w

Bevat lood - SVHC-lijst per 27.06.2024.

Bevat propositie 65 stoffen



Lood kan kanker en reproductieve schade veroorzaken door blootstelling
<https://www.P65Warnings.ca.gov/>

Vrij van conflictmineralen

Dit product bevat geen stoffen die worden aangeduid als "conflictmineralen" zoals tantaal, tin, goud of wolfram uit de Democratische Republiek Congo of aangrenzende landen."