

Zijdrukstukken · glad, met afdichting, met draadbus - INCH

2B150.1120



Productbeschrijving

Te gebruiken voor positioneren en om druk mee uit te oefenen, bijv. tijdens schilderen en zandstralen.
Afgedicht tegen spanen en vuil.

Materiaal

Afdichting

- CR

Huls

- aluminium Al

Ring

- staal, gezwart

Veer

- Roestvast staal

Montage

Formule voor berekening van de hart afstand tot de montageboring:

$$l_0 = z/2 + w + x,$$

l_0 = hart afstand,

y = werkstuk hoogte,

w = werkstuk lengte,

x = coördinaten maat,

z = aanslag diameter

Berekening dimensie x voor werkstukken:

$$x = d_2/2 - s$$

Montage door inpersen.

Kenmerken

Versie lichte veerkracht = veer van RVS

Meer informatie

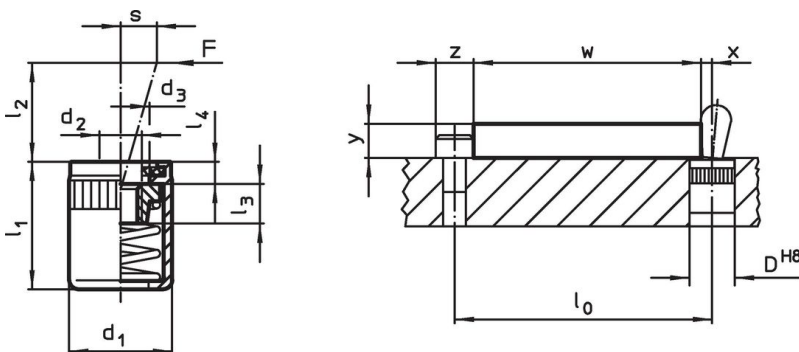
Opmerkingen

In de bus met schroefdraad kunnen individuele stiften worden gezet.

Overige producten

- Excenter, voor zijdrukstukken, glad - INCH

Tekening





Bestelinformatie

Afmetingen		Veerkracht F max. ¹⁾ ~ [lb]	d ₃ +0,008 [mm]	l ₁ -0,08	Afmetingen			Slag s [inch]	Boring D H8 [inch]	⊖ max. [°F]	⚖ [oz]	Artikelnr.
d ₁ [inch]	d ₂ [inch]				l ₂	l ₃	l ₄					
7/16	#8-32	4,5	0,248	0,43	0,157	0,177	0,063	0,063	7/16	230	0,083	2B150.1120

¹⁾ gemiddelde statistische waarde

accessoires

	Afmetingen d ₁ [inch]	 [oz]	Artikelnr.
Montagegereedschap			
	7/16	1,749	22150.0831

Voldoet

Conform RoHS

Voldoet aan Richtlijn 2011/65/EU en richtlijn 2015/863

Bevat geen SVHC stoffen

Bevat geen SVHC-stoffen met meer dan 0,1% w/w - SVHC-lijst per 27.06.2024.

Bevat geen propositie 65 stoffen

Geen propositie 65 stoffen inbegrepen

<https://www.P65Warnings.ca.gov/>

Vrij van conflictmineralen

Dit product bevat geen stoffen die worden aangeduid als "conflictmineralen" zoals tantaal, tin, goud of wolfram uit de Democratische Republiek Congo of aangrenzende landen."