

## Zijdrukstukken · glad, zonder pakking met draadbus - INCH 2B150.1041



### Productbeschrijving

Te gebruiken voor positioneren en om druk mee uit te oefenen, bijv. tijdens schilderen en zandstralen.

### Materiaal

#### Huls

- aluminium Al

#### Ring

- staal, gezwart

#### Veer

- staal, gezwart

### Montage

Formule voor berekening van de hart afstand tot de montageboring:

$$l_0 = z/2 + w + x,$$

$l_0$  = hart afstand,

$y$  = werkstuk hoogte,

$w$  = werkstuk lengte,

$x$  = coördinaten maat,

$z$  = aanslag diameter

Berekening dimensie  $x$  voor werkstukken:

$$x = d_2/2 - s$$

Montage door inpersen.

### Kenmerken

Versie standaard veerkracht = veer van gezwart staal

### Meer informatie

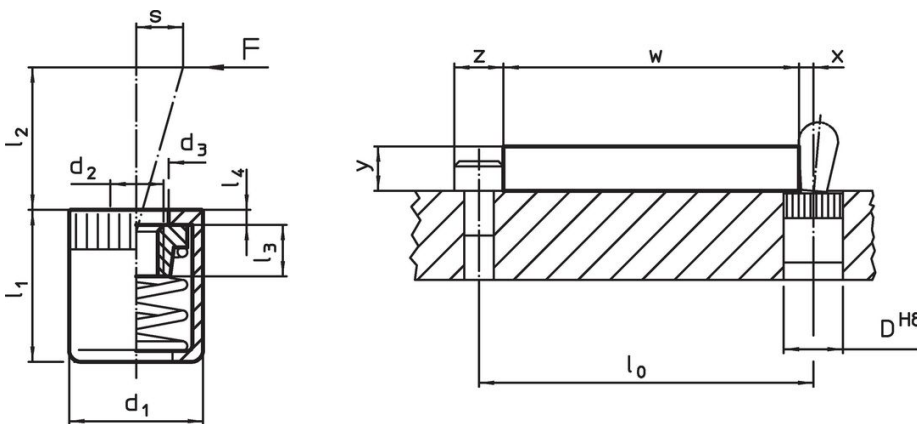
### Opmerkingen

In de bus met schroefdraad kunnen individuele stiften worden gezet.

### Overige producten

- Excenter, voor zijdrukstukken, glad - INCH

### Tekening





### Bestelinformatie

| Afmetingen                  |                          | Veerkracht<br>F<br>max. <sup>1)</sup><br>~<br>[lb] | d <sub>3</sub><br>+0,008 | l <sub>1</sub><br>-0,08 | Afmetingen               |                          |                          | Slag<br>s<br>[inch] | Boring<br>D<br>H8<br>[inch] | max.<br>[°F] | oz    | Artikelnr. |
|-----------------------------|--------------------------|--|--------------------------|-------------------------|--------------------------|--------------------------|--------------------------|---------------------|-----------------------------|--------------|-------|------------|
| d <sub>1</sub><br>[inch]    | d <sub>2</sub><br>[inch] |  |                          |                         | l <sub>2</sub><br>[inch] | l <sub>3</sub><br>[inch] | l <sub>4</sub><br>[inch] |                     |                             |              |       |            |
| <b>Standaard veerkracht</b> |                          |  |                          |                         |                          |                          |                          |                     |                             |              |       |            |
| 5/8                         | 1/4-20                   | 34   | 0,409                    | 0,669                   | 0,453                    | 0,295                    | 0,067                    | 0,126               | 5/8                         | 482          | 0,319 | 2B150.1041 |

<sup>1)</sup> gemiddelde statistische waarde

accessoires

|   | Afmetingen<br>d <sub>1</sub><br>[inch] | <br>[oz] | Artikelnr. |
|---|--|---|------------|
| <b>montagegereedschap</b>   |  |   |            |
|  | 5/8                                    | 3,749   | 22150.0833 |

Voldoet

**Conform RoHS**

Voldoet aan Richtlijn 2011/65/EU en richtlijn 2015/863

**Bevat geen SVHC stoffen**

Bevat geen SVHC-stoffen met meer dan 0,1% w/w - SVHC-lijst per 27.06.2024.

**Bevat geen propositie 65 stoffen**

Geen propositie 65 stoffen inbegrepen

<https://www.P65Warnings.ca.gov/>

**Vrij van conflictmineralen**

Dit product bevat geen stoffen die worden aangeduid als "conflictmineralen" zoals tantaal, tin, goud of wolfram uit de Democratische Republiek Congo of aangrenzende landen."