

Zijdrukstukken · glad, zonder pakking met draadbus - INCH 2B150.1027



Productbeschrijving

Te gebruiken voor positioneren en om druk mee uit te oefenen, bijv. tijdens schilderen en zandstralen.

Materiaal

Huls

- aluminium Al

Ring

- staal, gezwart

Veer

- staal, galvanisch verzinkt

Montage

Formule voor berekening van de hart afstand tot de montageboring:

$$l_0 = z/2 + w + x,$$

l_0 = hart afstand,

y = werkstuk hoogte,

w = werkstuk lengte,

x = coördinaten maat,

z = aanslag diameter

Berekening dimensie x voor werkstukken:

$$x = d_2/2 - s$$

Montage door inpersen.

Kenmerken

Versie sterke veerkracht = veer van staal, galvanisch verzinkt

Meer informatie

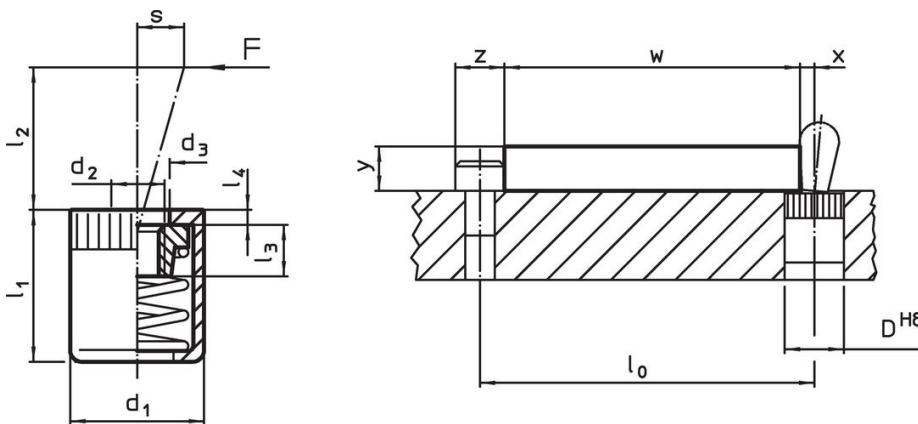
Opmerkingen

In de bus met schroefdraad kunnen individuele stiften worden gezet.

Overige producten

- Excenter, voor zijdrukstukken, glad - INCH

Tekening





Bestelinformatie

Afmetingen		Veerkracht F max. ¹⁾ ~ [lb]	d ₃ +0,008	l ₁ -0,08	Afmetingen			Slag s [inch]	Boring D H8 [inch]	max. [°F]	oz	Artikelnr.
d ₁ [inch]	d ₂ [inch]				l ₂ [inch]	l ₃ [inch]	l ₄ [inch]					
7/16	#8-32	34	0,248	0,433	0,295	0,177	0,047	0,079	7/16	482	0,1	2B150.1027

¹⁾ gemiddelde statistische waarde

accessoires

	Afmetingen d ₁ [inch]	 [oz]	Artikelnr.
Montagegereedschap			
	7/16	1,749	22150.0831

Voldoet

Conform RoHS

Voldoet aan Richtlijn 2011/65/EU en richtlijn 2015/863

Bevat geen SVHC stoffen

Bevat geen SVHC-stoffen met meer dan 0,1% w/w - SVHC-lijst per 23.01.2024.

Bevat geen propositie 65 stoffen

Geen propositie 65 stoffen inbegrepen

<https://www.P65Warnings.ca.gov/>

Vrij van conflictmineralen

Dit product bevat geen stoffen die worden aangeduid als "conflictmineralen" zoals tantaal, tin, goud of wolfram uit de Democratische Republiek Congo of aangrenzende landen."