

## Zijdrukstukken · glad, zonder pakking met draadbus - INCH 2B150.1020



### Productbeschrijving

Te gebruiken voor positioneren en om druk mee uit te oefenen, bijv. tijdens schilderen en zandstralen.

#### Materiaal

##### Huls

- aluminium Al

##### Ring

- staal, gezwart

##### Veer

- Roestvast staal

#### Montage

Formule voor berekening van de hart afstand tot de montageboring:

$$l_0 = z/2 + w + x,$$

$l_0$  = hart afstand,

$y$  = werkstuk hoogte,

$w$  = werkstuk lengte,

$x$  = coördinaten maat,

$z$  = aanslag diameter

Berekening dimensie  $x$  voor werkstukken:

$$x = d_2/2 - s$$

Montage door inpersen.

#### Kenmerken

Versie lichte veerkracht = veer van RVS

#### Meer informatie

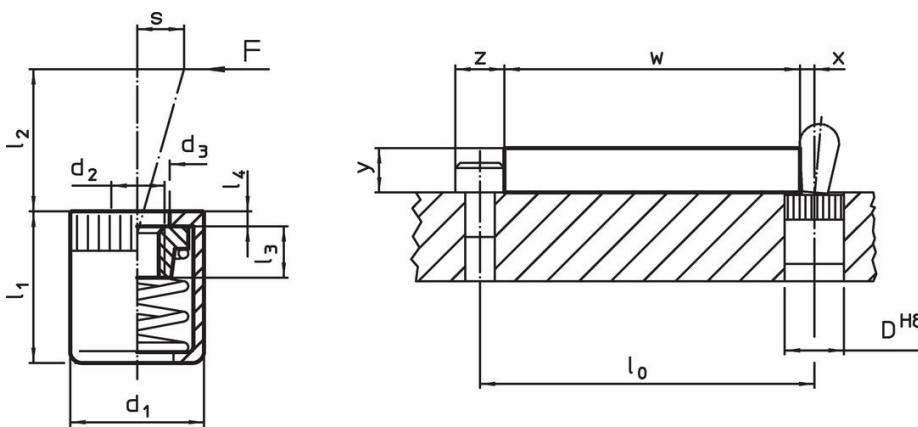
#### Opmerkingen

In de bus met schroefdraad kunnen individuele stiften worden gezet.

#### Overige producten

- Excenter, voor zijdrukstukken, glad - INCH

### Tekening





### Bestelinformatie

Afmetingen		Veerkracht F max. <sup>1)</sup> ~ [lb]	d <sub>3</sub> +0,008	l <sub>1</sub> -0,08	Afmetingen			Slag s [inch]	Boring D H8 [inch]	🌡️ max. [°F]	🔩 [oz]	Artikelnr.
d <sub>1</sub> [inch]	d <sub>2</sub> [inch]				l <sub>2</sub> [inch]	l <sub>3</sub> [inch]	l <sub>4</sub> [inch]					
7/16	#8-32	4,5	0,248	0,433	0,157	0,177	0,047	0,063	7/16	482	0,081	2B150.1020

<sup>1)</sup> gemiddelde statistische waarde

## accessoires

	Afmetingen d <sub>1</sub> [inch]	 [oz]	Artikelnr.
<b>Montagegereedschap</b>			
	7/16	1,749	22150.0831

## Voldoet

### Conform RoHS

Voldoet aan Richtlijn 2011/65/EU en richtlijn 2015/863

### Bevat geen SVHC stoffen

Bevat geen SVHC-stoffen met meer dan 0,1% w/w - SVHC-lijst per 27.06.2024.

### Bevat geen propositie 65 stoffen

Geen propositie 65 stoffen inbegrepen  
<https://www.P65Warnings.ca.gov/>

### Vrij van conflictmineralen

Dit product bevat geen stoffen die worden aangeduid als "conflictmineralen" zoals tantaal, tin, goud of wolfram uit de Democratische Republiek Congo of aangrenzende landen."