

## Excenter • voor zijdrukstukken, glad - INCH

2B150.0810



### Productbeschrijving

De excenter wordt gebruikt in combinatie met gladde zijdrukstukken EH 2B150. voor het positioneren of spannen van werkstukken met grote toleranties.

### Materiaal

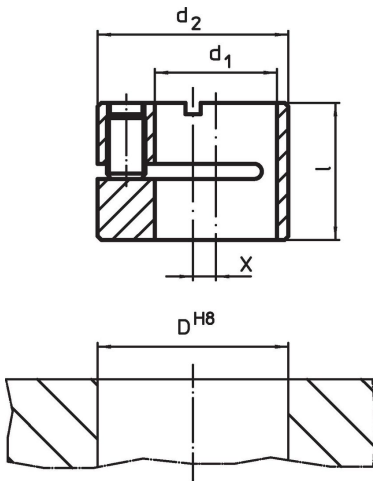
#### Huls

- staal, gezwart

### Montage

Montage en positiebepaling door middel van klemmen met draadpen.

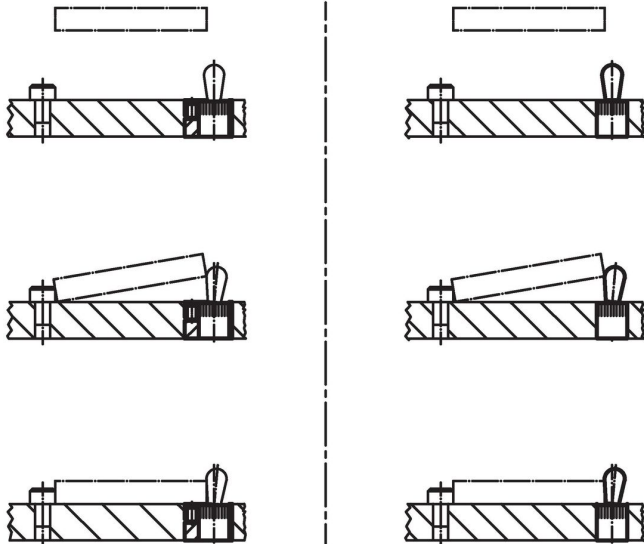
### Tekening



### Bestelinformatie

d <sub>1</sub> H8	d <sub>2</sub> h9	Afmetingen		Boring D H8 [inch]	[oz]	Artikelnr.
		l [inch]	x			
7/16	11/16	0,469	0,079	11/16	0,378	2B150.0810

## Toepassingsvoorbeeld



## Voldoet

### Conform RoHS

Voldoet aan Richtlijn 2011/65/EU en richtlijn 2015/863

### Bevat geen SVHC stoffen

Bevat geen SVHC-stoffen met meer dan 0,1% w/w - SVHC-lijst per 27.06.2024.

### Bevat geen propositie 65 stoffen

Geen propositie 65 stoffen inbegrepen  
<https://www.P65Warnings.ca.gov/>

### Vrij van conflictmineralen

Dit product bevat geen stoffen die worden aangeduid als "conflictmineralen" zoals tantaal, tin, goud of wolfram uit de Democratische Republiek Congo of aangrenzende landen."