

Zijdrukstukken • met kunststof veer en pen - INCH 2B150.0427



Productbeschrijving

Te gebruiken voor positioneren en om druk mee uit te oefenen, bijv. tijdens schilderen en zandstralen.

Materiaal

Huls

- aluminium Al

Veer

- kunststof

Stift

- thermoplast (POM), wit

Montage

Montage door inpersen.

Formule voor berekening van de hartafstand voor het montagegat:

$$l_0 = z/2 + w + x,$$

l_0 = hartafstand,

y = werkstukhoogte,

w = werkstuklengte,

x = coördinaatmeting,

s = slag,

z = aanslagdiameter

Berekening maat x :

voor y groter of gelijk aan $l_2 - d_2/2$,

$$\text{dan } x = d_2/2 - s$$

(waarde x voor dit geval zie tabel)

of

y kleiner dan $l_2 - d_2/2$,

$$\text{dan } x = d_2/2 - s - [(l_2 - d_2/2 - y) \times 0,123]$$

Kenmerken

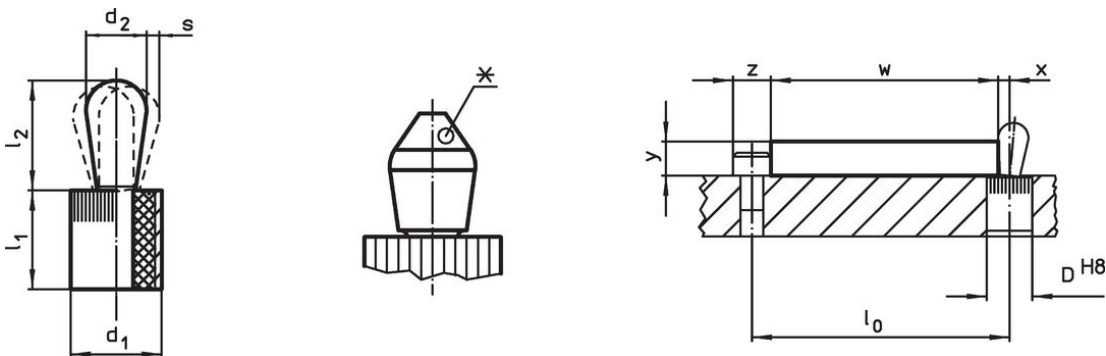
Versie sterke veerkracht = groene veer

Meer informatie

Opmerkingen

This is a discontinued article.

Tekening



* sommige maten (zie grafiek) hebben een afwijkende pinvorm



Bestelinformatie

Afmetingen		Veerkracht F max. ¹⁾ ~ [lb]	Afmetingen		Slag s [inch]	Boring D H8 [inch]	$x^{2)}$ [inch]	max. [°F]	[oz]	Artikelnr.
d_1 [inch]	d_2 [inch]		l_1 -0,03 [inch]	l_2 $\pm 0,02$ [inch]						
7/16	0,236	13,5	0,374	0,406	0,02	0,438	0,098	176	0,058	2B150.0427

¹⁾ gemiddelde statistische waarde

²⁾ Wanneer de werkstukhoogte (y) minder is dan $l_2 - d_2/2$, moet de coördinaatmaat (x) worden berekend.

accessoires

	Afmetingen d ₁ [inch]	 [oz]	Artikelnr.
montagegereedschap			
	7/16	1,749	22150.0831

Voldoet

Conform RoHS

Voldoet aan Richtlijn 2011/65/EU en richtlijn 2015/863

Bevat geen SVHC stoffen

Bevat geen SVHC-stoffen met meer dan 0,1% w/w - SVHC-lijst per 27.06.2024.

Bevat geen propositie 65 stoffen

Geen propositie 65 stoffen inbegrepen

<https://www.P65Warnings.ca.gov/>

Vrij van conflictmineralen

Dit product bevat geen stoffen die worden aangeduid als "conflictmineralen" zoals tantaal, tin, goud of wolfram uit de Democratische Republiek Congo of aangrenzende landen."