

## Zijdrukstukken • met kunststof veer en pen - INCH 2B150.0411



### Productbeschrijving

Te gebruiken voor positioneren en om druk mee uit te oefenen, bijv. tijdens schilderen en zandstralen.

### Materiaal

#### Huls

- aluminium Al

#### Veer

- kunststof

#### Stift

- thermoplast (POM), wit

### Montage

Montage door inpersen.

Formule voor berekening van de hartafstand voor het montagegat:

$$l_0 = z/2 + w + x,$$

$l_0$  = hartafstand,

$y$  = werkstukhoogte,

$w$  = werkstuklengte,

$x$  = coördinaatmeting,

$s$  = slag,

$z$  = aanslagdiameter

Berekening maat  $x$ :

voor  $y$  groter of gelijk aan  $l_2 - d_2/2$ ,

dan  $x = d_2/2 - s$

(waarde  $x$  voor dit geval zie tabel)

of

$y$  kleiner dan  $l_2 - d_2/2$ ,

dan  $x = d_2/2 - s - [(l_2 - d_2/2 - y) \times 0,123]$

### Kenmerken

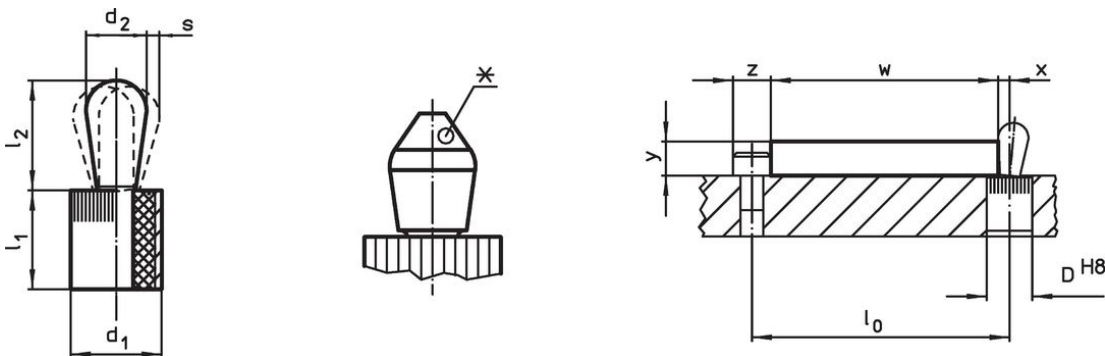
Versie standaard veerkracht = rode veer

### Meer informatie

### Opmerkingen

This is a discontinued article.

### Tekening



\* sommige maten (zie grafiek) hebben een afwijkende pinvorm

### Bestelinformatie



Afmetingen		Veerkracht F max. <sup>1)</sup> ~ [lb]	Afmetingen		Slag s [inch]	Boring D H8 [inch]	$x^{2)}$ [inch]	max. [°F]	[oz]	Artikelnr. <sup>3)</sup> 2B150.0411
$d_1$ [inch]	$d_2$ [inch]		$l_1$ -0,03 [inch]	$l_2$ $\pm 0,02$ [inch]						
1/4	0,118	4,4	0,295	0,145	0,008	0,25	0,051	176	0,012	2B150.0411

<sup>1)</sup> gemiddelde statistische waarde

<sup>2)</sup> Wanneer de werkstukhoogte ( $y$ ) minder is dan  $l_2 - d_2/2$ , moet de coördinaatmaat ( $x$ ) worden berekend.

<sup>3)</sup> afwijkende pinvorm (zie tekening)

## accessoires

	Afmetingen d <sub>1</sub> [inch]	 [oz]	Artikelnr.
<b>montagegereedschap</b>			
	1/4	0,678	22150.0830

## Voldoet

### Conform RoHS

Voldoet aan Richtlijn 2011/65/EU en richtlijn 2015/863

### Bevat geen SVHC stoffen

Bevat geen SVHC-stoffen met meer dan 0,1% w/w - SVHC-lijst per 27.06.2024.

### Bevat geen propositie 65 stoffen

Geen propositie 65 stoffen inbegrepen

<https://www.P65Warnings.ca.gov/>

### Vrij van conflictmineralen

Dit product bevat geen stoffen die worden aangeduid als "conflictmineralen" zoals tantaal, tin, goud of wolfram uit de Democratische Republiek Congo of aangrenzende landen."