

## Zijdrukstukken • met kunststof veer en pen - INCH 2B150.0341



### Productbeschrijving

Te gebruiken voor positioneren en om druk mee uit te oefenen, bijv. tijdens schilderen en zandstralen.

#### Materiaal

##### Huls

- aluminium Al

##### Veer

- kunststof

##### Stift

- Roestvast staal

#### Montage

Montage door inpersen.

Formule voor berekening van de hart afstand tot de montageboring:

$$l_0 = z/2 + w + x,$$

$l_0$  = hart afstand,

$y$  = werkstukhoogte,

$w$  = werkstuklengte,

$s$  = slag,

$z$  = aanslagdiameter

Berekening maat  $x$ :

voor  $y$  groter of gelijk aan  $l_2 - d_2/2$ ,

$$\text{dan } x = d_2/2 - s$$

of

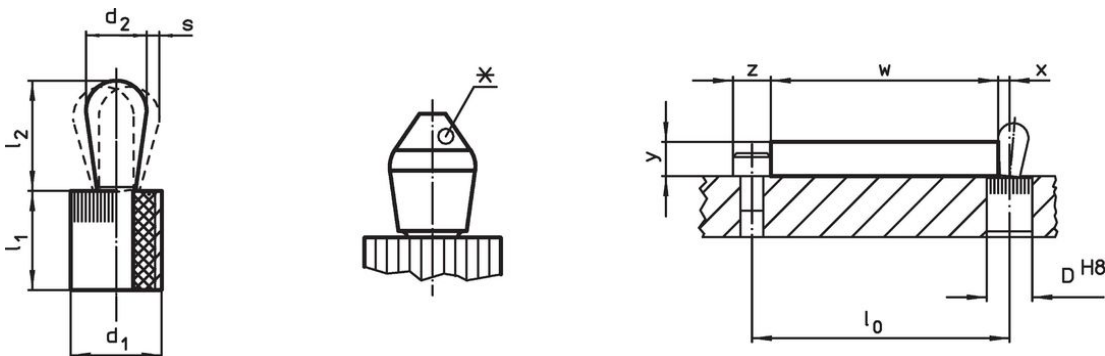
$y$  kleiner dan  $l_2 - d_2/2$ ,

$$\text{dan } x = d_2/2 - s - [(l_2 - d_2/2 - y) \times 0,123]$$

#### Kenmerken

Versie sterke veerkracht = groene veer

### Tekening



\* sommige maten (zie grafiek) hebben een afwijkende pinvorm



### Bestelinformatie

| Afmetingen      |                 | Veerkracht<br>F<br>max. <sup>1)</sup><br>~<br>[lb] | Afmetingen      |                 | Slag<br>s<br>[inch] | Boring<br>D<br>H8<br>[inch] | $x^{2)}$<br>[inch] | max.<br>[°F] | oz    | Artikelnr. |
|-----------------|-----------------|--|-----------------|-----------------|---------------------|-----------------------------|--------------------|--------------|-------|------------|
| $d_1$<br>[inch] | $d_2$<br>[inch] |  | $l_1$<br>[inch] | $l_2$<br>[inch] |                     |                             |                    |              |       |            |
| 5/8             | 0,394           | 36   | 0,675           | ±0,02           | 0,031               | 0,625                       | 0,166              | 212          | 0,546 | 2B150.0341 |

<sup>1)</sup> gemiddelde statistische waarde

<sup>2)</sup> If the workpiece height ( $y$ ) is less than  $l_2 - d_2/2$ , the coordinate dimension ( $x$ ) must be calculated.

## accessoires

|   | Afmetingen<br>d <sub>1</sub><br>[inch] | <br>[oz] | Artikelnr. |
|---|--|---|------------|
| <b>Montagegereedschap</b>   |  |   |            |
|  | 5/8                                    | 3,749   | 22150.0833 |

## Voldoet

### Conform RoHS

Voldoet aan Richtlijn 2011/65/EU en richtlijn 2015/863

### Bevat geen SVHC stoffen

Bevat geen SVHC-stoffen met meer dan 0,1% w/w - SVHC-lijst per 23.01.2024.

### Bevat geen propositie 65 stoffen

Geen propositie 65 stoffen inbegrepen

<https://www.P65Warnings.ca.gov/>

### Vrij van conflictmineralen

Dit product bevat geen stoffen die worden aangeduid als "conflictmineralen" zoals tantaal, tin, goud of wolfram uit de Democratische Republiek Congo of aangrenzende landen."