

Zijdrukstukken · glad, met afdichting - INCH

2B150.0170



Productbeschrijving

Te gebruiken voor positioneren en om druk mee uit te oefenen, bijv. tijdens schilderen en zandstralen.
Afgedicht tegen spanen en vuil.

Materiaal

Afdichting

- CR

Huls

- aluminium Al

Veer

- Roestvast staal

Stift

- thermoplast (POM), wit

Montage

Montage door inpersen.

Formule voor berekening van de hart afstand tot de montageboring:

$$l_0 = z/2 + w + x,$$

$$l_0 = \text{hart afstand},$$

$$y = \text{werkstukhoogte},$$

$$w = \text{werkstuklengte},$$

$$s = \text{slag},$$

$$z = \text{aanslagdiameter}$$

Berekening maat x:

voor y groter of gelijk aan $l_2 - d_2/2$,

$$\text{dan } x = d_2/2 - s$$

of

y kleiner dan $l_2 - d_2/2$,

$$\text{dan } x = d_2/2 - s - [(l_2 - d_2/2 - y) \times 0,123]$$

Kenmerken

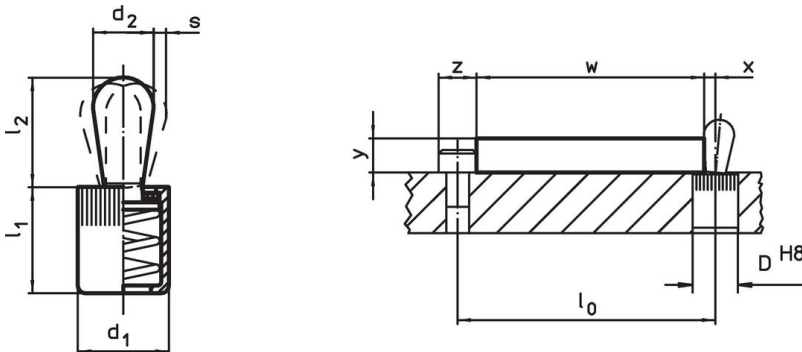
Versie lichte veerkracht = veer van RVS

Meer informatie

Overige producten

- Excenter, voor zijdrukstukken, glad - INCH

Tekening





Bestelinformatie

Afmetingen		Veerkracht F max. ¹⁾ ~ [lb]	Afmetingen		Slag s [inch]	Boring D H8 [inch]	x ²⁾ [inch]	max. [°F]	[oz]	Artikelnr.
d ₁	d ₂		l ₁	l ₂						
[inch]	[inch]		[inch]	[inch]	[inch]	[inch]	[°F]	[oz]		
1/2	0,315	11,2	0,551	0,531	0,051	1/2	0,102	176	0,114	2B150.0170

¹⁾ gemiddelde statistische waarde

²⁾ If the workpiece height (y) is less than $l_2 - d_2/2$, the coordinate dimension (x) must be calculated.

accessoires

	Afmetingen d ₁ [inch]	 [oz]	Artikelnr.
Montagegereedschap			
	1/2	2,321	22150.0832

Toepassingsvoorbeeld



Voldoet

Conform RoHS

Voldoet aan Richtlijn 2011/65/EU en richtlijn 2015/863

Bevat geen SVHC stoffen

Bevat geen SVHC-stoffen met meer dan 0,1% w/w - SVHC-lijst per 27.06.2024.

Bevat geen propositie 65 stoffen

Geen propositie 65 stoffen inbegrepen
<https://www.P65Warnings.ca.gov/>

Vrij van conflictmineralen

Dit product bevat geen stoffen die worden aangeduid als "conflictmineralen" zoals tantaal, tin, goud of wolfram uit de Democratische Republiek Congo of aangrenzende landen."