

Zijdrukstukken · glad, met afdichting - INCH 2B150.0165



Productbeschrijving

Te gebruiken voor positioneren en om druk mee uit te oefenen, bijv. tijdens schilderen en zandstralen.
Afdichtend tegen spanen en vuil.

Materiaal

Afdichting

- CR

Huls

- aluminium Al

Veer

- Roestvast staal

Stift

- thermoplast (POM), wit

Montage

Montage door inpersen.

Formule voor berekening van de hartafstand voor het montagegat:

$$l_0 = z/2 + w + x,$$

l_0 = hartafstand,

y = werkstukhoogte,

w = werkstuklengte,

x = coördinaatafmeting,

s = slag,

z = aanslagdiameter

Berekening maat x :

voor y groter of gelijk aan $l_2 - d_2/2$,

$$\text{dan } x = d_2/2 - s$$

(waarde x voor dit geval zie tabel)

of

y kleiner dan $l_2 - d_2/2$,

$$\text{dan } x = d_2/2 - s - [(l_2 - d_2/2 - y) \times 0,123]$$

Kenmerken

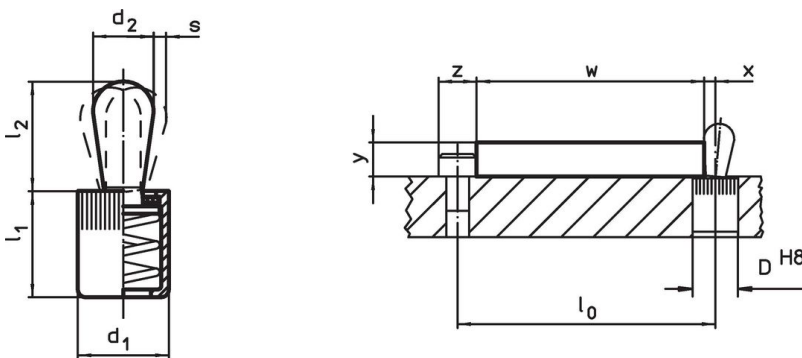
Versie lichte veerkracht = veer van RVS

Meer informatie

Overige producten

- Excenter, voor zijdrukstukken, glad - INCH

Tekening





Bestelinformatie

| Afmetingen | | Veerkracht F max. ¹⁾ ~ [lb] | Afmetingen | | Slag s [inch] | Boring D H8 [inch] | $x^{2)}$ [inch] | max. [°F] | [oz] | ArtikeInr. |
|-----------------|-----------------|--|-----------------|-----------------|---------------------|-----------------------------|--------------------|--------------|-------|------------|
| d_1 [inch] | d_2 [inch] | | l_1 [inch] | l_2 [inch] | | | | | | |
| 7/16 | 0,236 | 9 | 0,393 | 0,472 | 0,039 | 7/16 | 0,071 | 176 | 0,072 | 2B150.0165 |

¹⁾ gemiddelde statistische waarde

²⁾ Wanneer de werkstukhoogte (y) minder is dan $l_2 - d_2/2$, moet de coördinaatmaat (x) worden berekend.

accessoires

| | Afmetingen d ₁ [inch] |  [oz] | Artikelnr. |
|---|--|---|------------|
| montagegereedschap | | | |
|  | 7/16 | 1,749 | 22150.0831 |

Toepassingsvoorbeeld



Voldoet

Conform RoHS

Voldoet aan Richtlijn 2011/65/EU en richtlijn 2015/863

Bevat geen SVHC stoffen

Bevat geen SVHC-stoffen met meer dan 0,1% w/w - SVHC-lijst per 27.06.2024.

Bevat geen propositie 65 stoffen

Geen propositie 65 stoffen inbegrepen
<https://www.P65Warnings.ca.gov/>

Vrij van conflictmineralen

Dit product bevat geen stoffen die worden aangeduid als "conflictmineralen" zoals tantaal, tin, goud of wolfram uit de Democratische Republiek Congo of aangrenzende landen."