

## Zijdrukstukken · glad, met afdichting - INCH

### 2B150.0141



#### Productbeschrijving

Te gebruiken voor positioneren en om druk mee uit te oefenen, bijv. tijdens schilderen en zandstralen.  
Afgedicht tegen spanen en vuil.

#### Materiaal

##### Afdichting

- CR

##### Huls

- aluminium Al

##### Veer

- staal, gezwart

##### Stift

- staal, gehard, galvanisch verzinkt

#### Montage

Montage door inpersen.

Formule voor berekening van de hart afstand tot de montageboring:

$$l_0 = z/2 + w + x,$$

$$l_0 = \text{hart afstand},$$

$$y = \text{werkstukhoogte},$$

$$w = \text{werkstuklengte},$$

$$s = \text{slag},$$

$$z = \text{aanslagdiameter}$$

Berekening maat x:

voor y groter of gelijk aan  $l_2 - d_2/2$ ,

$$\text{dan } x = d_2/2 - s$$

of

y kleiner dan  $l_2 - d_2/2$ ,

$$\text{dan } x = d_2/2 - s - [(l_2 - d_2/2 - y) \times 0,123]$$

#### Kenmerken

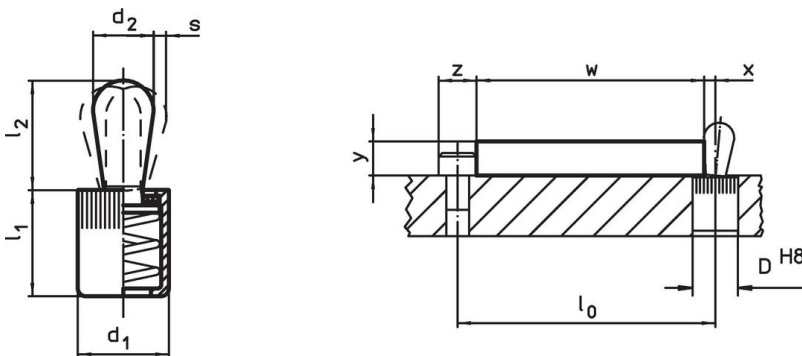
Versie standaard veerkracht = veer van gezwart staal

#### Meer informatie

#### Overige producten

- Excenter, voor zijdrukstukken, glad - INCH

#### Tekening





#### Bestelinformatie

Afmetingen		Veerkracht F max. <sup>1)</sup> ~ [lb]	Afmetingen		Slag s [inch]	Boring D H8 [inch]	x <sup>2)</sup> [inch]	max. [°F]	oz	Artikelnr.
d <sub>1</sub>	d <sub>2</sub>		l <sub>1</sub>	l <sub>2</sub>						
[inch]			[inch]							
5/8	0,393	34	0,708	0,646	0,063	5/8	0,126	230	0,518	2B150.0141

<sup>1)</sup> gemiddelde statistische waarde

<sup>2)</sup> If the workpiece height (y) is less than  $l_2 - d_2/2$ , the coordinate dimension (x) must be calculated.

## accessoires

	Afmetingen d <sub>1</sub> [inch]	 [oz]	Artikelnr.
<b>Montagegereedschap</b>			
	5/8	3,749	22150.0833

## Toepassingsvoorbeeld



## Voldoet

### Conform RoHS

Bevat lood - voldoet aan uitzonderingen 6a / 6b / 6c

### Bevat SVHC stoffen >0,1% w/w

Bevat lood - SVHC-lijst per 27.06.2024.

### Bevat propositie 65 stoffen



Lood kan kanker en reproductieve schade veroorzaken door blootstelling  
<https://www.P65Warnings.ca.gov/>

### Vrij van conflictmineralen

Dit product bevat geen stoffen die worden aangeduid als "conflictmineralen" zoals tantaal, tin, goud of wolfrام uit de Democratische Republiek Congo of aangrenzende landen."