

Zijdrukstukken · glad, met afdichting - INCH

2B150.0130



Productbeschrijving

Te gebruiken voor positioneren en om druk mee uit te oefenen, bijv. tijdens schilderen en zandstralen.
Afgedicht tegen spanen en vuil.

Materiaal

Afdichting

- CR

Huls

- aluminium Al

Veer

- Roestvast staal

Stift

- staal, gehard, galvanisch verzinkt

Montage

Montage door inpersen.

Formule voor berekening van de hart afstand tot de montageboring:

$$l_0 = z/2 + w + x,$$

l_0 = hart afstand,

y = werkstukhoogte,

w = werkstuklengte,

s = slag,

z = aanslagdiameter

Berekening maat x :

voor y groter of gelijk aan $l_2 - d_2/2$,

$$\text{dan } x = d_2/2 - s$$

of

y kleiner dan $l_2 - d_2/2$,

$$\text{dan } x = d_2/2 - s - [(l_2 - d_2/2 - y) \times 0,123]$$

Kenmerken

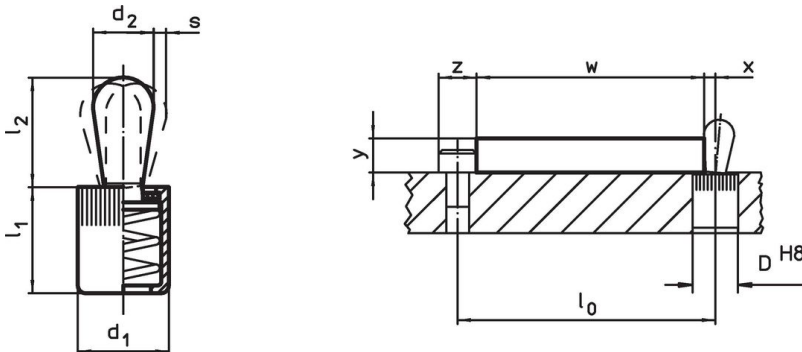
Versie lichte veerkracht = veer van RVS

Meer informatie

Overige producten

- Excenter, voor zijdrukstukken, glad - INCH

Tekening





Bestelinformatie

Afmetingen		Veerkracht F max. ¹⁾ ~ [lb]	Afmetingen		Slag s [inch]	Boring D H8 [inch]	$x^{2)}$ [inch]	max. [°F]	[oz]	Artikelnr.
d_1 [inch]	d_2 [inch]		l_1 [inch]	l_2 [inch]						
1/2	0,315	11,2	0,551	0,511	0,051	1/2	0,102	230	0,256	2B150.0130

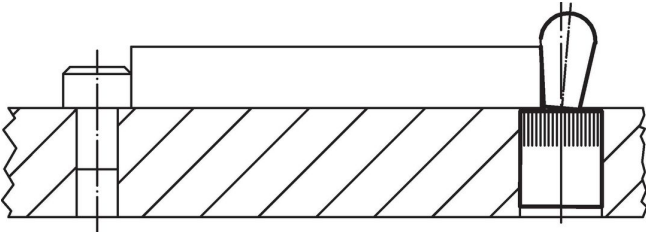
¹⁾ gemiddelde statistische waarde

²⁾ If the workpiece height (y) is less than $l_2 - d_2/2$, the coordinate dimension (x) must be calculated.

accessoires

	Afmetingen d ₁ [inch]	 [oz]	Artikelnr.
Montagegereedschap			
	1/2	2,321	22150.0832

Toepassingsvoorbeeld



Voldoet

Conform RoHS

Bevat lood - voldoet aan uitzonderingen 6a / 6b / 6c

Bevat SVHC stoffen >0,1% w/w

Bevat lood - SVHC-lijst per 27.06.2024.

Bevat propositie 65 stoffen



Lood kan kanker en reproductieve schade veroorzaken door blootstelling
<https://www.P65Warnings.ca.gov/>

Vrij van conflictmineralen

Dit product bevat geen stoffen die worden aangeduid als "conflictmineralen" zoals tantaal, tin, goud of wolfrام uit de Democratische Republiek Congo of aangrenzende landen."