

Zijdrukstukken · glad, met afdichting - INCH 2B150.0122



Productbeschrijving

Te gebruiken voor positioneren en om druk mee uit te oefenen, bijv. tijdens schilderen en zandstralen.
Afdicht tegen spanen en vuil.

Materiaal

Afdichting

- CR

Huls

- aluminium Al

Veer

- staal, galvanisch verzinkt

Stift

- staal, gehard, galvanisch verzinkt

Montage

Montage door inpersen.

Formule voor berekening van de hart afstand tot de montageboring:

$$l_0 = z/2 + w + x,$$

$$l_0 = \text{hart afstand},$$

$$y = \text{werkstukhoogte},$$

$$w = \text{werkstuklengte},$$

$$s = \text{slag},$$

$$z = \text{aanslagdiameter}$$

Berekening maat x:

voor y groter of gelijk aan $l_2 - d_2/2$,

$$\text{dan } x = d_2/2 - s$$

of

y kleiner dan $l_2 - d_2/2$,

$$\text{dan } x = d_2/2 - s - [(l_2 - d_2/2 - y) \times 0,123]$$

Kenmerken

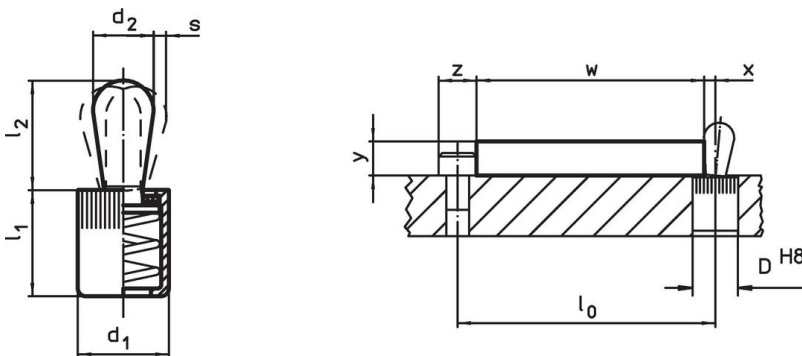
Versie sterke veerkracht = veer van staal, galvanisch verzinkt

Meer informatie

Overige producten

- Excenter, voor zijdrukstukken, glad - INCH

Tekening





Bestelinformatie

| Afmetingen | | Veerkracht F max. ¹⁾ ~ [lb] | Afmetingen | | Slag s [inch] | Boring D H8 [inch] | x ²⁾ [inch] | max. [°F] | oz | Artikelnr. |
|----------------|----------------|--|----------------|----------------|---------------------|-----------------------------|---------------------------|--------------|-------|------------|
| d ₁ | d ₂ | | l ₁ | l ₂ | | | | | | |
| [inch] | | | [inch] | | | | | | | |
| 7/16 | 0,197 | 21,5 | 0,43 | 0,236 | 0,031 | 7/16 | 0,063 | 230 | 0,123 | 2B150.0122 |

¹⁾ gemiddelde statistische waarde

²⁾ If the workpiece height (y) is less than $l_2 - d_2/2$, the coordinate dimension (x) must be calculated.

accessoires

| | Afmetingen d ₁ [inch] |  [oz] | Artikelnr. |
|---|--|---|------------|
| Montagegereedschap | | | |
|  | 7/16 | 1,749 | 22150.0831 |

Toepassingsvoorbeeld



Voldoet

Conform RoHS

Bevat lood - voldoet aan uitzonderingen 6a / 6b / 6c

Bevat SVHC stoffen >0,1% w/w

Bevat lood - SVHC-lijst per 23.01.2024

Bevat propositie 65 stoffen



Lood kan kanker en reproductieve schade veroorzaken door blootstelling
<https://www.P65Warnings.ca.gov/>

Vrij van conflictmineralen

Dit product bevat geen stoffen die worden aangeduid als "conflictmineralen" zoals tantaal, tin, goud of wolfrام uit de Democratische Republiek Congo of aangrenzende landen."