

## Zijdrukstukken · glad, zonder afdichting - INCH

2B150.0040



### Productbeschrijving

Te gebruiken voor positioneren en om druk mee uit te oefenen, bijv. tijdens schilderen en zandstralen.

#### Materiaal

##### Huls

- aluminium Al

##### Veer

- Roestvast staal

##### Stift

- staal, gehard, galvanisch verzinkt

#### Montage

Montage door inpersen.

Formule voor berekening van de hart afstand tot de montageboring:

$$l_0 = z/2 + w + x,$$

$l_0$  = hart afstand,

$y$  = werkstukhoogte,

$w$  = werkstuklengte,

$s$  = slag,

$z$  = aanslagdiameter

Berekening maat  $x$ :

voor  $y$  groter of gelijk aan  $l_2 - d_2/2$ ,

$$\text{dan } x = d_2/2 - s$$

of

$y$  kleiner dan  $l_2 - d_2/2$ ,

$$\text{dan } x = d_2/2 - s - [(l_2 - d_2/2 - y) \times 0,123]$$

#### Kenmerken

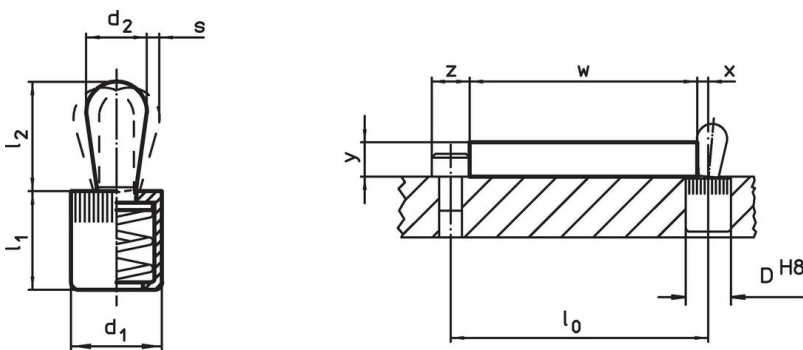
Versie lichte veerkracht = veer van RVS

#### Meer informatie

#### Overige producten

- Excenter, voor zijdrukstukken, glad - INCH

### Tekening





### Bestelinformatie

Afmetingen		Veerkracht F max. <sup>1)</sup> ~ [lb]	Afmetingen		Slag s [inch]	Boring D H8 [inch]	$x^{2)}$ [inch]	max. [°F]	oz	Artikelnr.
$d_1$ [inch]	$d_2$ [inch]		$l_1$ [inch]	$l_2$ [inch]						
5/8	0,393	22,5	0,669	0,657	0,063	5/8	0,126	482	0,527	2B150.0040

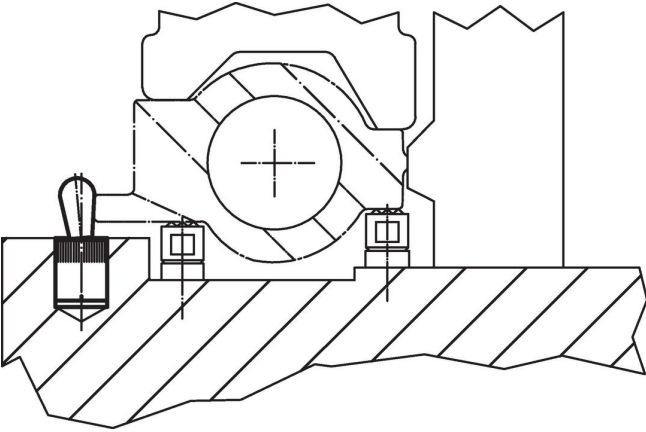
<sup>1)</sup> gemiddelde statistische waarde

<sup>2)</sup> If the workpiece height ( $y$ ) is less than  $l_2 - d_2/2$ , the coordinate dimension ( $x$ ) must be calculated.

## accessoires

	Afmetingen d <sub>1</sub> [inch]	 [oz]	Artikelnr.
<b>Montagegereedschap</b>			
	5/8	3,749	22150.0833

## Toepassingsvoorbeeld



## Voldoet

### Conform RoHS

Bevat lood - voldoet aan uitzonderingen 6a / 6b / 6c

### Bevat SVHC stoffen >0,1% w/w

Bevat lood - SVHC-lijst per 27.06.2024.

### Bevat propositie 65 stoffen



Lood kan kanker en reproductieve schade veroorzaken door blootstelling  
<https://www.P65Warnings.ca.gov/>

### Vrij van conflictmineralen

Dit product bevat geen stoffen die worden aangeduid als "conflictmineralen" zoals tantaal, tin, goud of wolfram uit de Democratische Republiek Congo of aangrenzende landen."