

Verende drukstukken • met kogel en gleuf - INCH

2B050.0020



Productbeschrijving

Te gebruiken voor positioneren, lokaliseren, indexeren, vergrendelen en uitwerpen, maar ook voor andere vergelijkbare toepassingen. Drukstukken zijn te gebruiken als vergrendelingspen en aan- en afdrukstift.

Materiaal

Huls

- automatenstaal, gezwart

Kogel

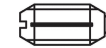
- RVS, gehard

Veer

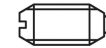
- Roestvast staal

Kenmerken

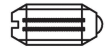
Lichte veerbelasting: gemarkeerd met een lijn



Lichte veerkracht



Standaard veerkracht



Sterke veerkracht

Meer informatie

Opmerkingen

Speciale uitvoeringen op aanvraag. Verende drukstukken worden speciaal getest op veerweg en veerkracht.

- Dit product is vervaardigd in INCH-afmetingen.

Verwijzingen

Een omreken tabel kan gevonden worden onder de technische gegevens in aansluiting op deze informatiepagina's.

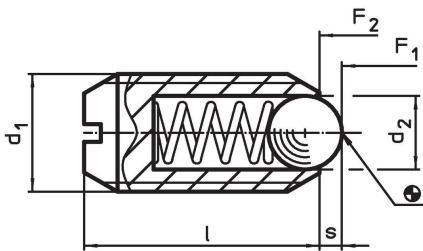
Schroefdraadborging: polyamide coating (nadere gegevens hierover vindt u in de technische bijlage)

Berekening van de vergrendelingsweerstand, zie bijlage - Technische Gegevens -

Overige producten

- Verende drukstukken, met kogel en gleuf
- Locators, with bore hole, for spring plungers
- Locators, smooth, for spring plungers

Tekening

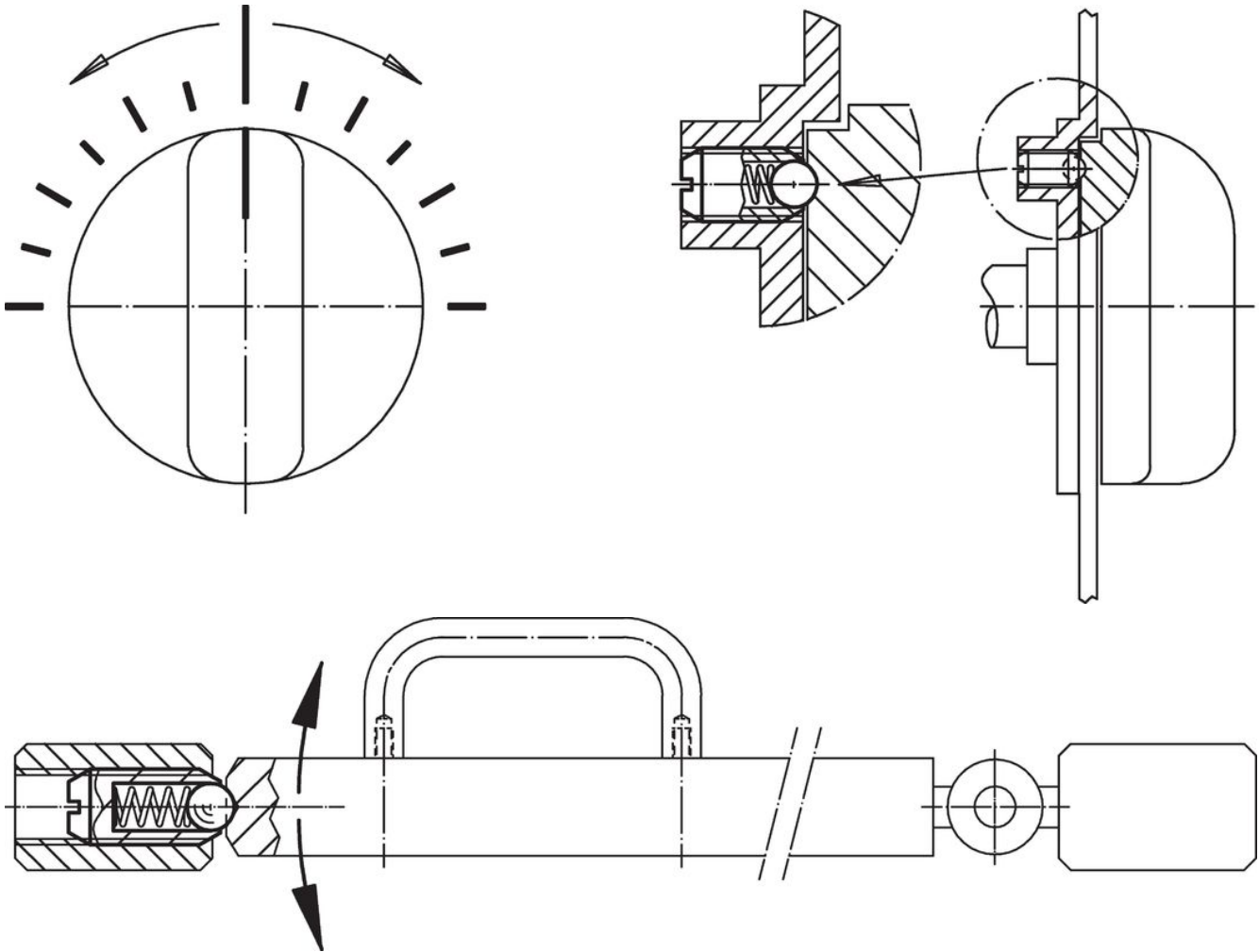


Bestelinformatie

Afmetingen				Slag s	Veerkracht ¹⁾		Temperatuur		Artikelnr.			
d ₁	Draad	d ₂	l		F ₁	F ₂	min.	max.				
[inch]		[inch]		[inch]	[lb]		[°F]	[oz]				
1/2-13	1/2	0,5	2A-UNC	9/32	3/4	0,072	3	6	-22	482	0,397	2B050.0020

¹⁾ gemiddelde statistische waarde

Toepassingsvoorbeeld



Voldoet

Conform RoHS

Bevat lood - voldoet aan uitzonderingen 6a / 6b / 6c

Bevat SVHC stoffen >0,1% w/w

Bevat lood - SVHC-lijst per 23.01.2024

Bevat propositie 65 stoffen



Lood kan kanker en reproductieve schade veroorzaken door blootstelling
<https://www.P65Warnings.ca.gov/>

Vrij van conflictmineralen

Dit product bevat geen stoffen die worden aangeduid als "conflictmineralen" zoals tantaal, tin, goud of wolfrام uit de Democratische Republiek Congo of aangrenzende landen."