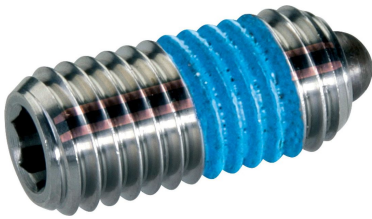


Verende drukstukken • met stift en binnenzeskant - INCH

2B030.0380



Productbeschrijving

Te gebruiken voor positioneren, lokaliseren, indexeren, vergrendelen en uitwerpen, maar ook voor andere vergelijkbare toepassingen. Drukstukken zijn te gebruiken als vergrendelingspen en aan- en afdrukstift.

Materiaal

Stift

- RVS 1.4305 (ASTM-A-582), genitreerd

Huls

- RVS 1.4305 (ASTM-A-582)

Veer

- Roestvast staal

Kenmerken

Sterke veerbelasting: gemarkeerd met twee lijnen



Standaard veerkracht



Sterke veerkracht

Meer informatie

Opmerkingen

Speciale uitvoeringen op aanvraag. Verende drukstukken worden speciaal getest op veerweg en veerkracht.

- Dit product is vervaardigd in INCH-afmetingen.

Verwijzingen

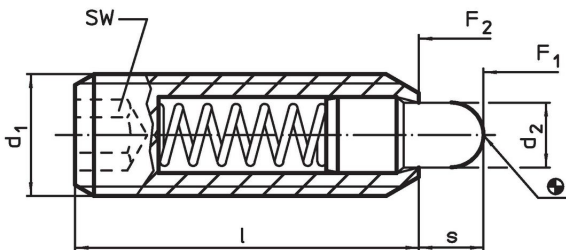
Een omreken tabel kan gevonden worden onder de technische gegevens in aansluiting op deze informatiepagina's.

Schroefdraadborging: polyamide coating (nadere gegevens hierover vindt u in de technische bijlage)

Overige producten

- Verende drukstukken, met stift en binnenzeskant

Tekening

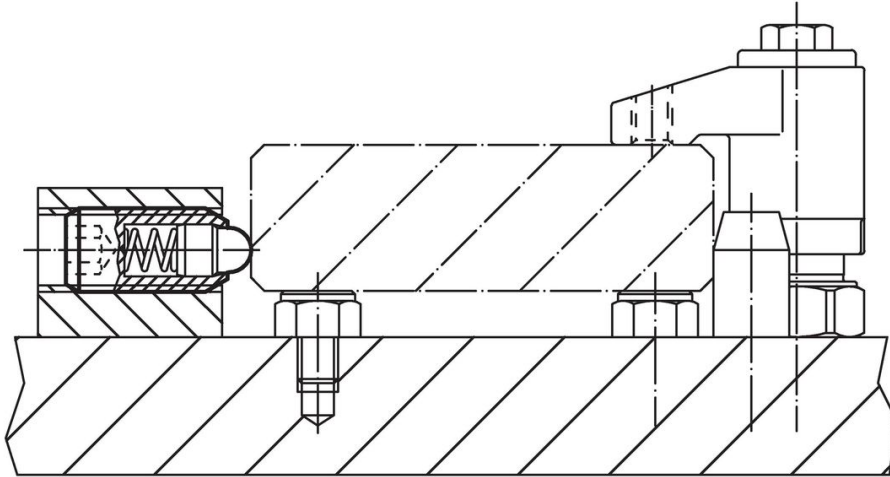


Bestelinformatie

d ₁	Afmetingen				SW	Slag s	Veerkracht ¹⁾		min.	max.	[oz]	ArtikeInr.	
	[inch]	Draad	d ₂	l			F ₁	F ₂					[°F]
1/2-13	1/2	0,5	2A-UNC	0,248	1 1/4	1/4	0,25	6,6	16	-22	194	0,638	2B030.0380

¹⁾ gemiddelde statistische waarde

Toepassingsvoorbeeld



Voldoet

Conform RoHS

Voldoet aan Richtlijn 2011/65/EU en richtlijn 2015/863

Bevat geen SVHC stoffen

Bevat geen SVHC-stoffen met meer dan 0,1% w/w - SVHC-lijst per 23.01.2024.

Bevat geen propositie 65 stoffen

Geen propositie 65 stoffen inbegrepen

<https://www.P65Warnings.ca.gov/>

Vrij van conflictmineralen

Dit product bevat geen stoffen die worden aangeduid als conflictmineralen" zoals tantaal, tin, goud of wolfram uit de Democratische Republiek Congo of aangrenzende landen."