

## Verende drukstukken • met stift en binnenzeskant - INCH

2B030.0150



### Productbeschrijving

Te gebruiken voor positioneren, lokaliseren, indexeren, vergrendelen en uitwerpen, maar ook voor andere vergelijkbare toepassingen. Drukstukken zijn te gebruiken als vergrendelingspen en aan- en afdrukstift.

### Materiaal

#### Stift

- RVS 1.4305 (ASTM-A-582), genitreerd

#### Huls

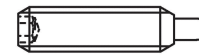
- RVS 1.4305 (ASTM-A-582)

#### Veer

- Roestvast staal

### Kenmerken

Standaard veerbelasting: geen markering



Standaard veerkracht



Sterke veerkracht

### Meer informatie

### Opmerkingen

Speciale uitvoeringen op aanvraag. Verende drukstukken worden speciaal getest op veerweg en veerkracht.

- Dit product is vervaardigd in INCH-afmetingen.

### Verwijzingen

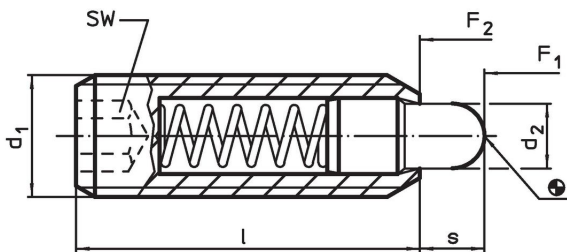
Een omrekeningtabel kan gevonden worden onder de technische gegevens in aansluiting op deze informatiepagina's.

Schroefdraadborging: polyamide coating (nadere gegevens hierover vindt u in de technische bijlage)

### Overige producten

- Verende drukstukken, met stift en binnenzeskant

### Tekening

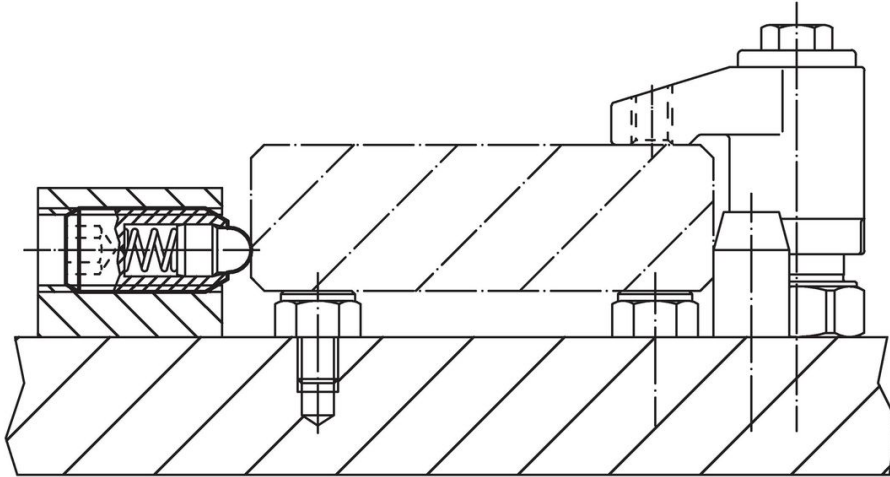


### Bestelinformatie

Afmetingen				SW	Slag s	Veerkracht <sup>1)</sup>		Temperatuur		Gewicht [oz]	Artikelnr.		
d <sub>1</sub>	Draad	d <sub>2</sub>	l			F <sub>1</sub> ~	F <sub>2</sub> ~	min.	max.				
[inch]		[inch]		[inch]	[inch]	[lb]	[°F]						
<b>RVS, standaard veerkracht, zonder schroefdraadborging</b>													
1/2-13	1/2	0,5	2A-UNC	0,248	1 1/4	1/4	0,25	2,7	9,3	-22	482	0,653	<b>2B030.0150</b>

<sup>1)</sup> gemiddelde statistische waarde

## Toepassingsvoorbeeld



## Voldoet

### Conform RoHS

Voldoet aan Richtlijn 2011/65/EU en richtlijn 2015/863

### Bevat geen SVHC stoffen

Bevat geen SVHC-stoffen met meer dan 0,1% w/w - SVHC-lijst per 23.01.2024.

### Bevat geen propositie 65 stoffen

Geen propositie 65 stoffen inbegrepen

<https://www.P65Warnings.ca.gov/>

### Vrij van conflictmineralen

Dit product bevat geen stoffen die worden aangeduid als "conflictmineralen" zoals tantaal, tin, goud of wolfram uit de Democratische Republiek Congo of aangrenzende landen."