

## Verende drukstukken • met stift en binnenzeskant - INCH

2B030.0140



### Productbeschrijving

Te gebruiken voor positioneren, lokaliseren, indexeren, vergrendelen en uitwerpen, maar ook voor andere vergelijkbare toepassingen. Drukstukken zijn te gebruiken als vergrendelingspen en aan- en afdrukstift.

### Materiaal

#### Stift

- RVS 1.4305 (ASTM-A-582), genitreerd

#### Huls

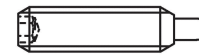
- RVS 1.4305 (ASTM-A-582)

#### Veer

- Roestvast staal

### Kenmerken

Standaard veerbelasting: geen markering



Standaard veerkracht



Sterke veerkracht

### Meer informatie

### Opmerkingen

Speciale uitvoeringen op aanvraag. Verende drukstukken worden speciaal getest op veerweg en veerkracht.

- Dit product is vervaardigd in INCH-afmetingen.

### Verwijzingen

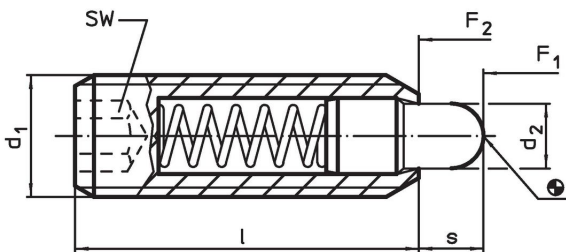
Een omrekeningtabel kan gevonden worden onder de technische gegevens in aansluiting op deze informatiepagina's.

Schroefdraadborging: polyamide coating (nadere gegevens hierover vindt u in de technische bijlage)

### Overige producten

- Verende drukstukken, met stift en binnenzeskant

### Tekening

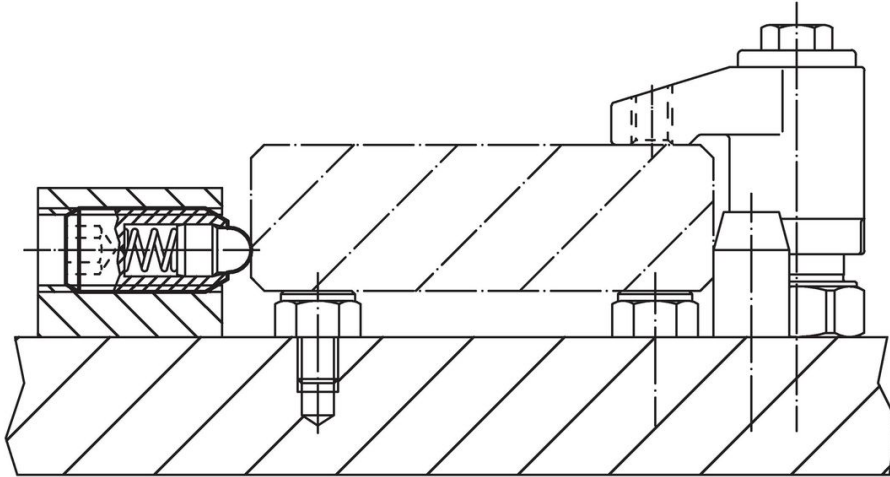


### Bestelinformatie

d <sub>1</sub>	Afmetingen		d <sub>2</sub>	l	SW	Slag s	Veerkracht <sup>1)</sup>		Temperatuur		[oz]	Artikelnr.
	[inch]	Draad					[inch]	[inch]	F <sub>1</sub> ~	F <sub>2</sub> ~		
#10-32	0,19	2A-UNF	0,093	3/4	3/32	0,125	1,4	2,7	-22	482	0,057	2B030.0140

<sup>1)</sup> gemiddelde statistische waarde

## Toepassingsvoorbeeld



## Voldoet

### Conform RoHS

Voldoet aan Richtlijn 2011/65/EU en richtlijn 2015/863

### Bevat geen SVHC stoffen

Bevat geen SVHC-stoffen met meer dan 0,1% w/w - SVHC-lijst per 23.01.2024.

### Bevat geen propositie 65 stoffen

Geen propositie 65 stoffen inbegrepen

<https://www.P65Warnings.ca.gov/>

### Vrij van conflictmineralen

Dit product bevat geen stoffen die worden aangeduid als "conflictmineralen" zoals tantaal, tin, goud of wolfram uit de Democratische Republiek Congo of aangrenzende landen."