

## Verende drukstukken • met stift en gleuf - INCH

2B020.0372



### Productbeschrijving

Te gebruiken voor positioneren, lokaliseren, indexeren, vergrendelen en uitwerpen, maar ook voor andere vergelijkbare toepassingen. Drukstukken zijn te gebruiken als vergrendelingspen en aan- en afdrukstift.

#### Materiaal

##### Stift

- RVS 1.4305 (ASTM-A-582), genitreerd

##### Huls

- RVS 1.4305 (ASTM-A-582)

##### Veer

- Roestvast staal

#### Kenmerken

Sterke veerbelasting: gemarkeerd met twee lijnen



Standaard veerkracht



Sterke veerkracht

#### Meer informatie

#### Opmerkingen

Speciale uitvoeringen op aanvraag. Verende drukstukken worden speciaal getest op veerweg en veerkracht.

- Dit product is vervaardigd in INCH-afmetingen.

#### Verwijzingen

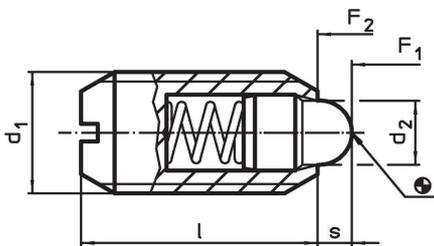
Een omreken tabel kan gevonden worden onder de technische gegevens in aansluiting op deze informatiepagina's.

Schroefdraadborging: polyamide coating (nadere gegevens hierover vindt u in de technische bijlage)

#### Overige producten

- Verende drukstukken, met stift en gleuf

### Tekening

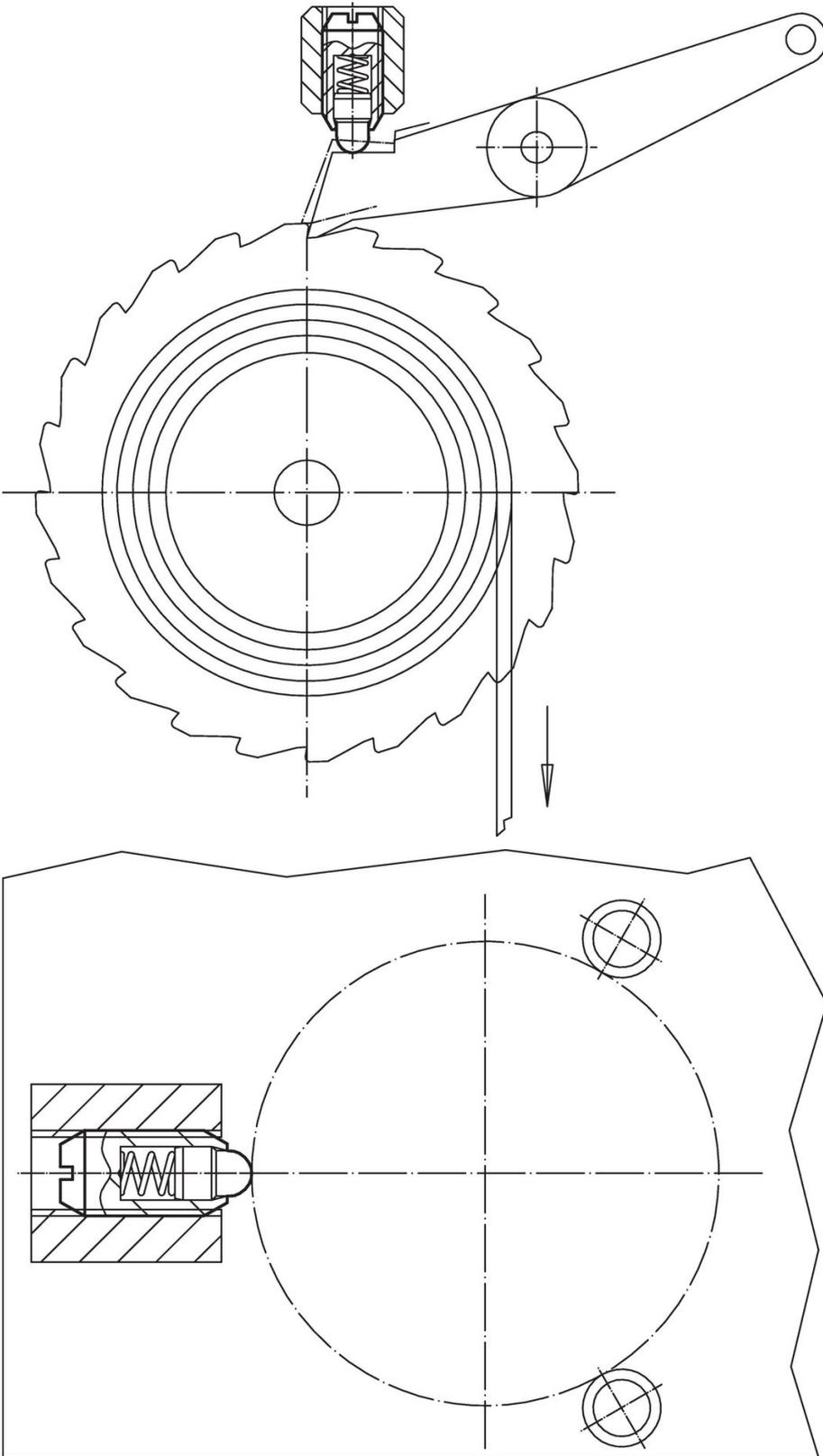


### Bestelinformatie

d <sub>1</sub>	Afmetingen		Draad	d <sub>2</sub>	l	Slag s	Veerkracht <sup>1)</sup>		Temperatuur		[oz]	Artikelnr.
	[inch]						F <sub>1</sub> ~	F <sub>2</sub> ~	min.	max.		
1/4-20	1/4	0,25	2A-UNC	0,119	17/32	0,078	3	9,7	-22	194	0,074	2B020.0372

<sup>1)</sup> gemiddelde statistische waarde

Toepassingsvoorbeeld



## Voldoet

### Conform RoHS

Voldoet aan Richtlijn 2011/65/EU en richtlijn 2015/863

### Bevat geen SVHC stoffen

Bevat geen SVHC-stoffen met meer dan 0,1% w/w - SVHC-lijst per 27.06.2024.

### Bevat geen propositie 65 stoffen

Geen propositie 65 stoffen inbegrepen  
<https://www.P65Warnings.ca.gov/>

### Vrij van conflictmineralen

Dit product bevat geen stoffen die worden aangeduid als "conflictmineralen" zoals tantaal, tin, goud of wolfram uit de Democratische Republiek Congo of aangrenzende landen."