

Verende drukstukken • met stift en gleuf - INCH

2B020.0278



Productbeschrijving

Te gebruiken voor positioneren, lokaliseren, indexeren, vergrendelen en uitwerpen, maar ook voor andere vergelijkbare toepassingen. Drukstukken zijn te gebruiken als vergrendelingspen en aan- en afdrukstift.

Materiaal

Stift

- automatenstaal, gehard, gezwart

Huls

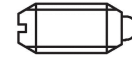
- automatenstaal, gezwart

Veer

- Roestvast staal

Kenmerken

Sterke veerbelasting: gemarkeerd met twee lijnen



Standaard veerkracht



Sterke veerkracht

Meer informatie

Opmerkingen

Speciale uitvoeringen op aanvraag. Verende drukstukken worden speciaal getest op veerweg en veerkracht.

- Dit product is vervaardigd in INCH-afmetingen.

Verwijzingen

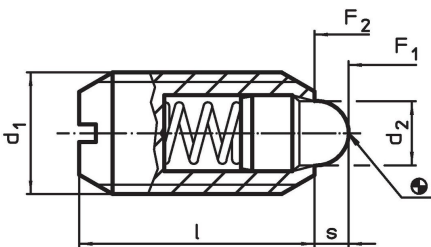
Een omreken tabel kan gevonden worden onder de technische gegevens in aansluiting op deze informatiepagina's.

Schroefdraadborging: polyamide coating (nadere gegevens hierover vindt u in de technische bijlage)

Overige producten

- Verende drukstukken, met stift en gleuf

Tekening

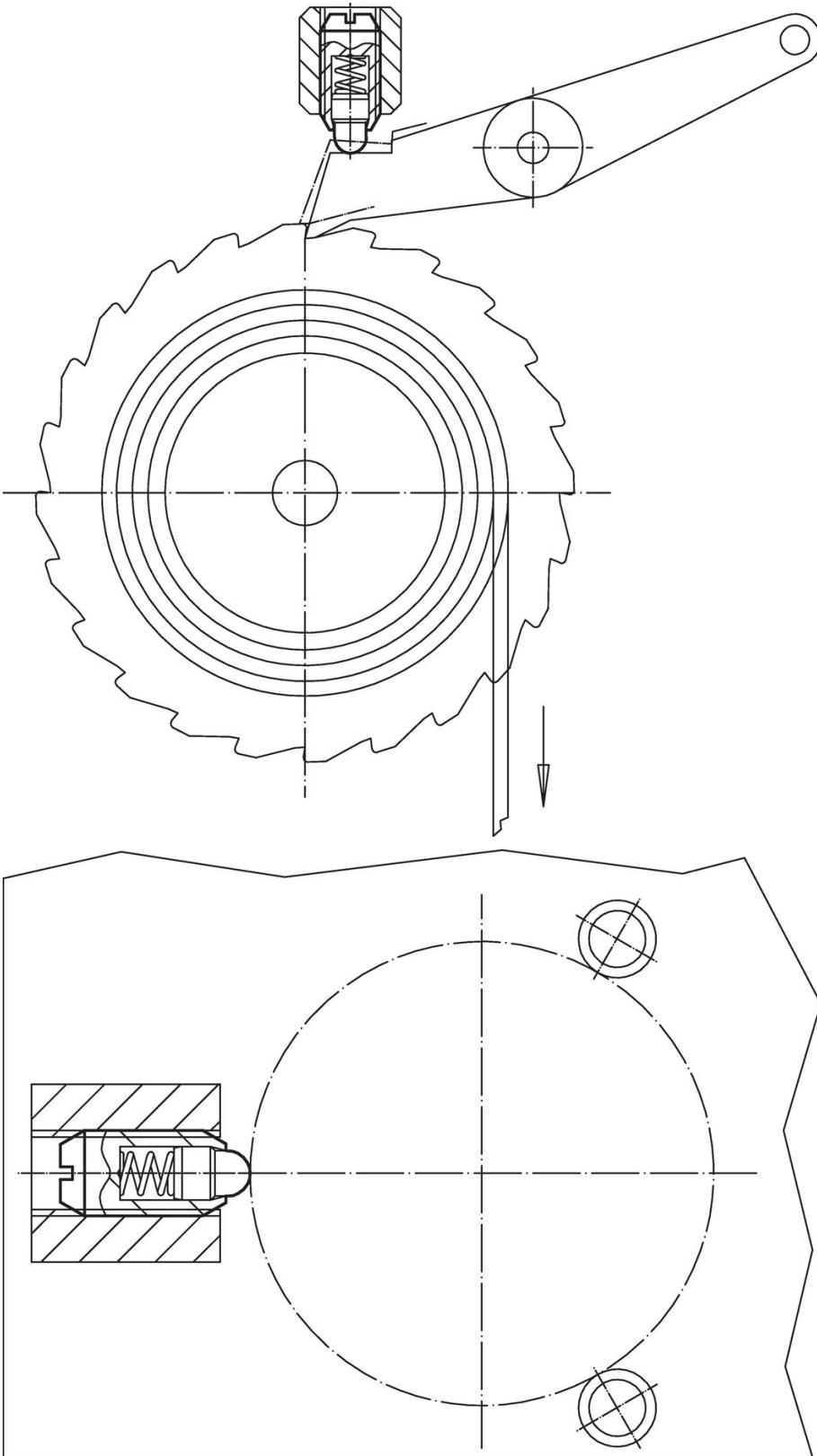


Bestelinformatie

Afmetingen				Slag s	Veerkracht ¹⁾		Temperatuur		Gewicht [oz]	Artikelnr.		
d ₁	Draad	d ₂	l		F ₁	F ₂	min.	max.				
[inch]		[inch]		[inch]	[lb]	[lb]	[°F]					
automatenstaal, sterke veerkracht, met schroefdraadborging												
3/8-16	3/8	0,375	2A-UNC	0,186	5/8	0,11	4,5	16	-22	194	0,19	2B020.0278

¹⁾ gemiddelde statistische waarde

Toepassingsvoorbeeld



Voldoet

Conform RoHS

Bevat lood - voldoet aan uitzonderingen 6a / 6b / 6c

Bevat SVHC stoffen >0,1% w/w

Bevat lood - SVHC-lijst per 23.01.2024

Bevat propositie 65 stoffen



Lood kan kanker en reproductieve schade veroorzaken door blootstelling
<https://www.P65Warnings.ca.gov/>

Vrij van conflictmineralen

Dit product bevat geen stoffen die worden aangeduid als conflictmineralen" zoals tantaal, tin, goud of wolfram uit de Democratische Republiek Congo of aangrenzende landen."