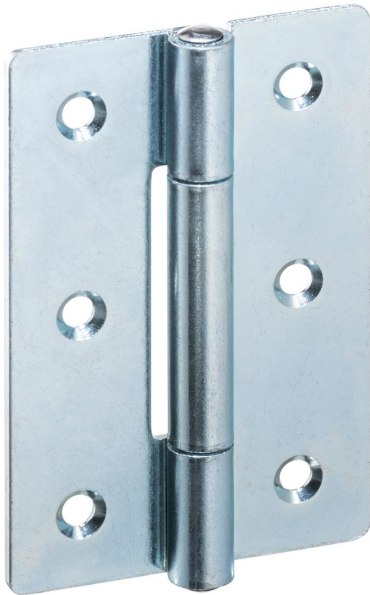


## Scharnieren • lange uitvoering

25165.2045



### Productbeschrijving

De verschillende versies dekken veel toepassingen af die een lage belasting vereisen. Deze metalen scharnieren kenmerken zich door hun eenvoudige vormgeving en de verschillende uitvoeringen:

- zonder boring
- met boring
- met boring voor verzonken schroeven

De versie zonder boring kan worden gemonteerd doormiddel van lassen of het inbrengen van een specifiek boorpatroon.

### Materiaal

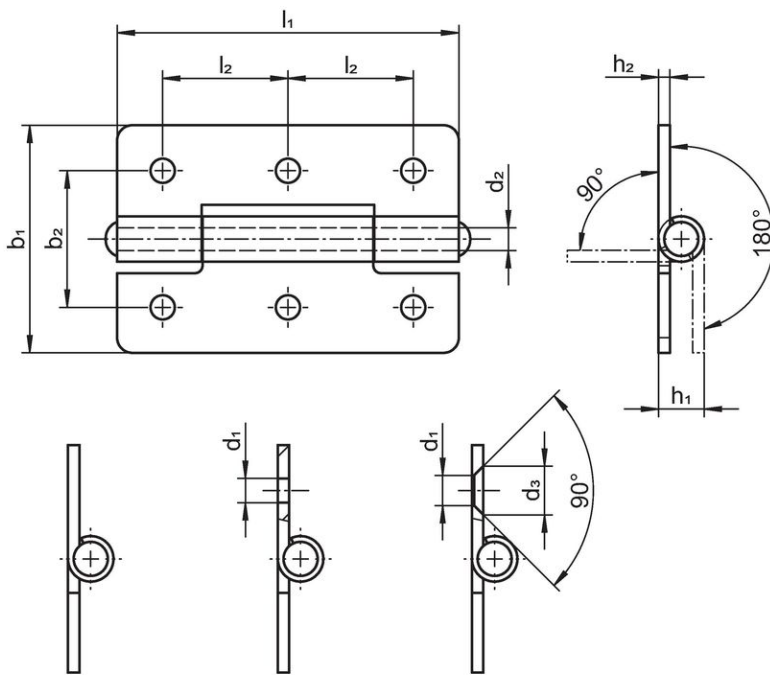
#### Huls

- staal, verzinkt door galvanisatie, gepassiveerd

#### As

- RVS 1.4301

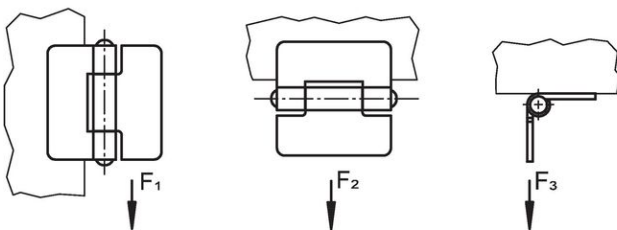
### Tekening




Afbeelding 1

Afbeelding 2

Afbeelding 3



## Bestelinformatie

| Afmetingen  |                |                |                |                |                |                     |                |                | Klemkracht          |                            |                     | <br>[g] | Artikelnr.                 |
|---|----------------|----------------|----------------|----------------|----------------|---------------------|----------------|----------------|---------------------|----------------------------|---------------------|--|----------------------------|
| b <sub>1</sub>  | l <sub>1</sub> | b <sub>2</sub> | d <sub>1</sub> | d <sub>2</sub> | d <sub>3</sub> | h <sub>1</sub><br>~ | h <sub>2</sub> | l <sub>2</sub> | F <sub>1</sub><br>~ | F <sub>2</sub><br>~<br>[N] | F <sub>3</sub><br>~ |  |                            |
| met schroefgaten voor verzonken schroeven – Afbeelding 3, Staal |                |                |                |                |                |                     |                |                |                     |                            |                     |  |                            |
| 50  | 75             | 30             | 5              | 6              | 8,3            | 10                  | 2              | 27,5           | 2500                | 2250                       | 1300                | 90   | <a href="#">25165.2045</a> |

## Voldoet

**Conform RoHS**

Voldoet aan Richtlijn 2011/65/EU en richtlijn 2015/863

**Bevat geen SVHC stoffen**

Bevat geen SVHC-stoffen met meer dan 0,1% w/w - SVHC-lijst per 27.06.2024.

**Bevat geen propositie 65 stoffen**

Geen propositie 65 stoffen inbegrepen

<https://www.P65Warnings.ca.gov/>

**Vrij van conflictmineralen**

Dit product bevat geen stoffen die worden aangeduid als "conflictmineralen" zoals tantaal, tin, goud of wolfram uit de Democratische Republiek Congo of aangrenzende landen."