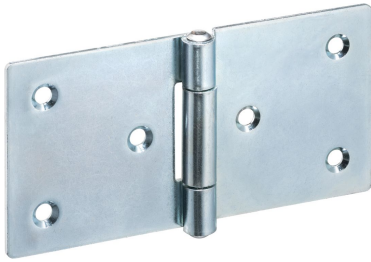


Scharnieren • elongated on both sides

25165.2005



Productbeschrijving

The different versions cover many applications that require a low load.

These metal hinges are characterised by their simple design and the different versions:

- without bores
- with bores
- with bores for countersunk screws

The version without bores can be assembled by welding or by inserting a specific drilling pattern.

Materiaal

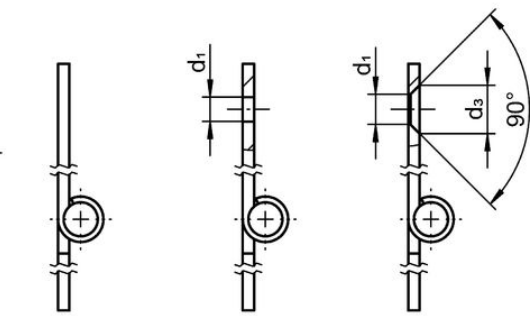
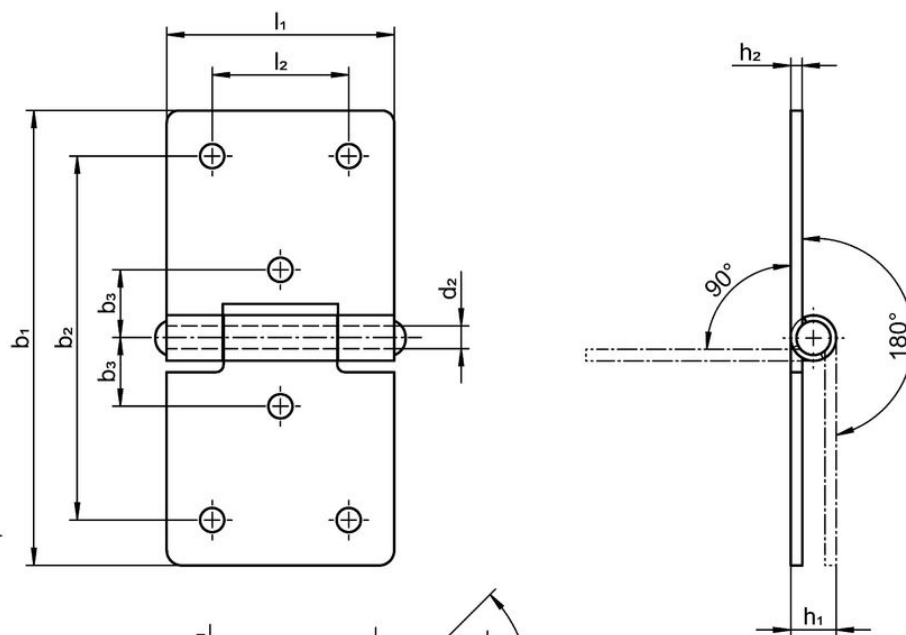
Huls

- staal, verzinkt door galvanisatie, gepassiveerd

As

- RVS 1.4301

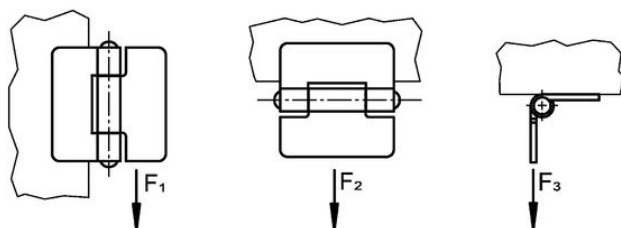
Tekening



picture 1

picture 2

picture 3



Bestelinformatie

Afmetingen										Klemkracht			Artikelnr.	
b ₁	l ₁	b ₂	b ₃	d ₁	d ₂	d ₃	h ₁ ~	h ₂	l ₂	F ₁ ~	F ₂ ~	F ₃ ~		[g]
[mm]										[N]			[g]	
with bores for countersunk screws – Afbeelding 3, Staal														
100	50	80	15	5	6	8,3	10	2	30	1200	1600	700	98	25165.2005

Voldoet

Conform RoHS

Voldoet aan Richtlijn 2011/65/EU en richtlijn 2015/863

Bevat geen SVHC stoffen

Bevat geen SVHC-stoffen met meer dan 0,1% w/w - SVHC-lijst per 23.01.2024.

Bevat geen propositie 65 stoffen

Geen propositie 65 stoffen inbegrepen
<https://www.P65Warnings.ca.gov/>

Vrij van conflictmineralen

Dit product bevat geen stoffen die worden aangeduid als "conflictmineralen" zoals tantaal, tin, goud of wolfram uit de Democratische Republiek Congo of aangrenzende landen."