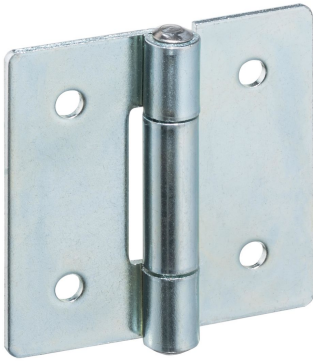


Scharnieren

25165.1060



Productbeschrijving

De verschillende versies dekken veel toepassingen af die een lage belasting vereisen. Deze metalen scharnieren kenmerken zich door hun eenvoudige vormgeving en de verschillende uitvoeringen:

- zonder boring
- met boring
- met boring voor verzonken schroeven

De versie zonder boring kan worden gemonteerd doormiddel van lassen of het inbrengen van een specifiek boorpatroon.

Materiaal

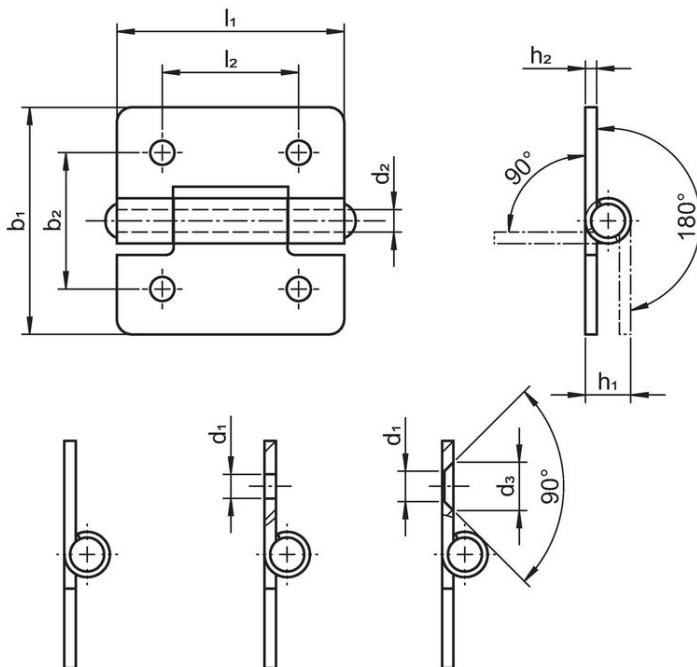
Huls

- staal, verzinkt door galvanisatie, gepassiveerd

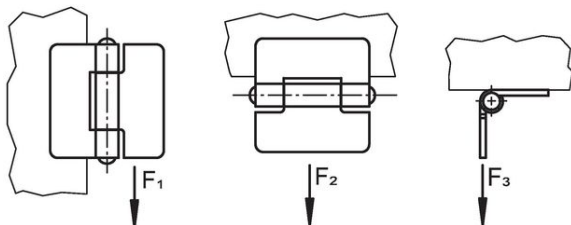
As

- RVS 1.4301

Tekening



Afbeelding 1 Afbeelding 2 Afbeelding 3



Bestelinformatie

Afmetingen								Klemkracht			Artikelnr.	
b ₁	l ₁	b ₂	d ₁	d ₂	h ₁ ~	h ₂	l ₂	F ₁ ~	F ₂ ~ [N]	F ₃ ~		[g]
met schroefgaten – Afbeelding 2, Staal												
60	60	36	5,2	6	10	2	36	2800	2500	1000	80	25165.1060

Voldoet

Conform RoHS

Voldoet aan Richtlijn 2011/65/EU en richtlijn 2015/863

Bevat geen SVHC stoffen

Bevat geen SVHC-stoffen met meer dan 0,1% w/w - SVHC-lijst per 27.06.2024.

Bevat geen propositie 65 stoffen

Geen propositie 65 stoffen inbegrepen

<https://www.P65Warnings.ca.gov/>

Vrij van conflictmineralen

Dit product bevat geen stoffen die worden aangeduid als "conflictmineralen" zoals tantaal, tin, goud of wolfram uit de Democratische Republiek Congo of aangrenzende landen."