

Scharnieren • elongated on both sides

25165.1050



Productbeschrijving

The different versions cover many applications that require a low load.

These metal hinges are characterised by their simple design and the different versions:

- without bores
- with bores
- with bores for countersunk screws

The version without bores can be assembled by welding or by inserting a specific drilling pattern.

Materiaal

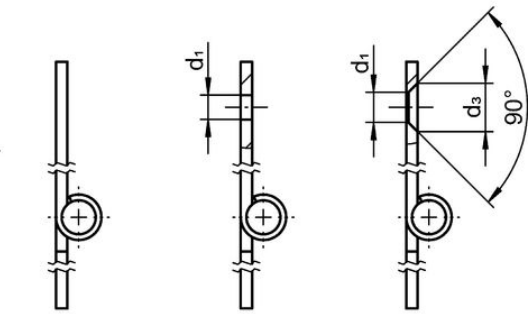
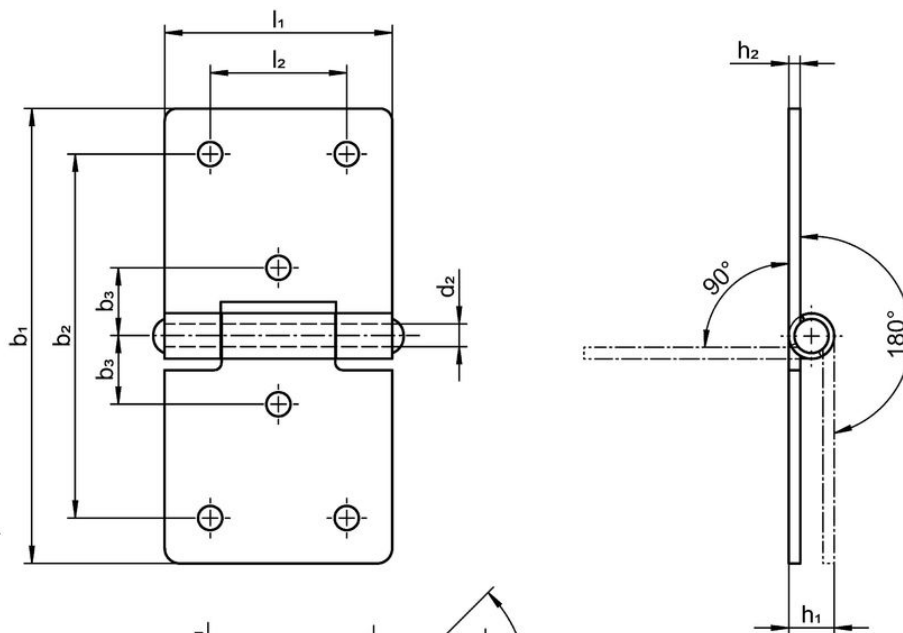
Huls

- staal, verzinkt door galvanisatie, gepassiveerd

As

- RVS 1.4301

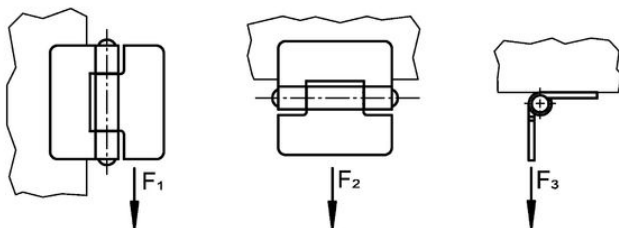
Tekening




picture 1

picture 2

picture 3



Bestelinformatie

b ₁	l ₁	b ₂	b ₃	Afmetingen					Klemkracht				Artikelnr.	
				d ₁	d ₂	h ₁	h ₂	l ₂	F ₁	F ₂	F ₃			
				[mm]					[N]			[g]		
with bores – Afbeelding 2, Staal														
60	30	48	9	3,2	3	6	1,5	18	700	500	450	24	25165.1050	

Voldoet

Conform RoHS

Voldoet aan Richtlijn 2011/65/EU en richtlijn 2015/863

Bevat geen SVHC stoffen

Bevat geen SVHC-stoffen met meer dan 0,1% w/w - SVHC-lijst per 23.01.2024.

Bevat geen propositie 65 stoffen

Geen propositie 65 stoffen inbegrepen

<https://www.P65Warnings.ca.gov/>

Vrij van conflictmineralen

Dit product bevat geen stoffen die worden aangeduid als "conflictmineralen" zoals tantaal, tin, goud of wolfram uit de Democratische Republiek Congo of aangrenzende landen."