

Scharnieren • lange uitvoering

25165.1020



Productbeschrijving

De verschillende versies dekken veel toepassingen af die een lage belasting vereisen. Deze metalen scharnieren kenmerken zich door hun eenvoudige vormgeving en de verschillende uitvoeringen:

- zonder boring
- met boring
- met boring voor verzonken schroeven

De versie zonder boring kan worden gemonteerd doormiddel van lassen of het inbrengen van een specifiek boorpatroon.

Materiaal

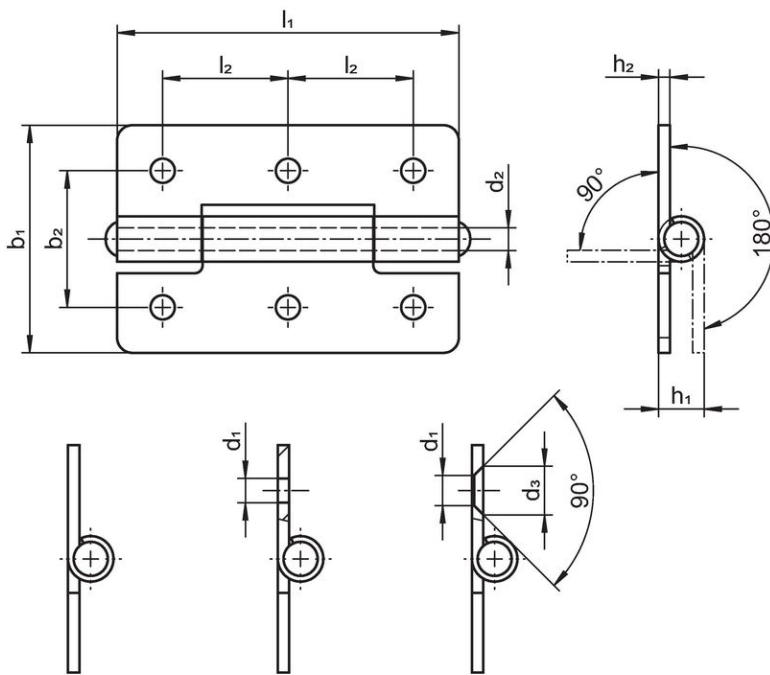
Huls

- staal, verzinkt door galvanisatie, gepassiveerd

As

- RVS 1.4301

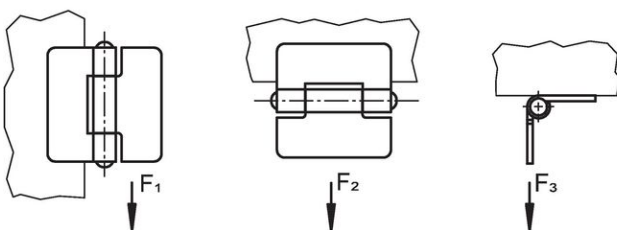
Tekening




Afbbeelding 1

Afbbeelding 2

Afbbeelding 3



Bestelinformatie

| b ₁ | l ₁ | b ₂ | Afmetingen | | | | | Klemkracht | | |  | Artikelnr. | |
|--|----------------|----------------|----------------|----------------|---------------------|----------------|----------------|---------------------|---------------------|---------------------|---|------------|-----|
| | | | d ₁ | d ₂ | h ₁ ~ | h ₂ | l ₂ | F ₁ ~ | F ₂ ~ | F ₃ ~ | | | |
| [mm] | | | | | | | | | | | | | [g] |
| met schroefgaten – Afbeelding 2, Staal | | | | | | | | | | | | | |
| 30 | 45 | 18 | 3,2 | 3 | 6 | 1,5 | 16,5 | 1300 | 750 | 700 | 21 | 25165.1020 | |

Voldoet

Conform RoHS

Voldoet aan Richtlijn 2011/65/EU en richtlijn 2015/863

Bevat geen SVHC stoffen

Bevat geen SVHC-stoffen met meer dan 0,1% w/w - SVHC-lijst per 27.06.2024.

Bevat geen propositie 65 stoffen

Geen propositie 65 stoffen inbegrepen

<https://www.P65Warnings.ca.gov/>

Vrij van conflictmineralen

Dit product bevat geen stoffen die worden aangeduid als "conflictmineralen" zoals tantaal, tin, goud of wolfram uit de Democratische Republiek Congo of aangrenzende landen."