

## Scharnieren

25165.0260



### Productbeschrijving

De verschillende versies dekken veel toepassingen af die een lage belasting vereisen. Deze metalen scharnieren kenmerken zich door hun eenvoudige vormgeving en de verschillende uitvoeringen:

- zonder boring
- met boring
- met boring voor verzonken schroeven

De versie zonder boring kan worden gemonteerd doormiddel van lassen of het inbrengen van een specifiek boorpatroon.

### Materiaal

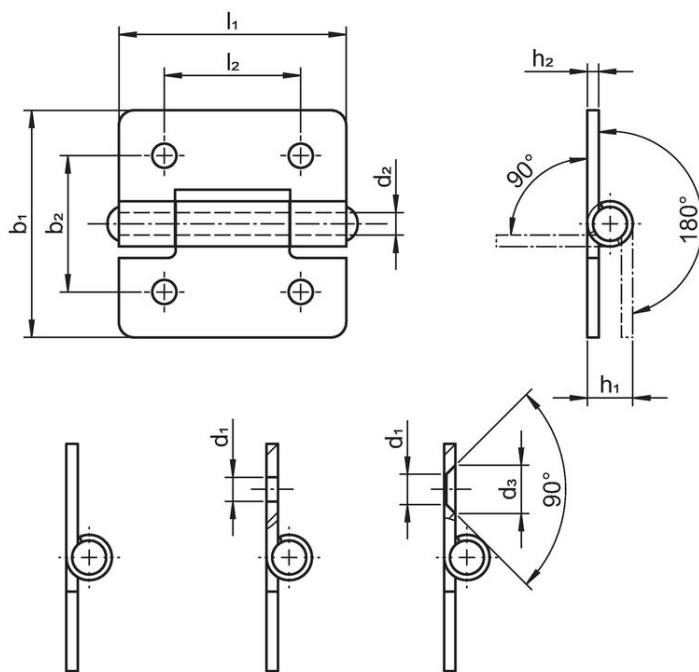
#### Huls

- RVS 1.4301

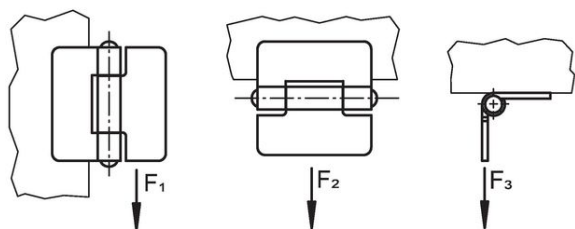
#### As

- RVS 1.4301

### Tekening



Afbeelding 1   Afbeelding 2   Afbeelding 3



### Bestelinformatie

Afmetingen									Klemkracht			Artikelnr.	
$b_1$	$l_1$	$b_2$	$d_1$	$d_2$	$d_3$	$h_1$	$h_2$	$l_2$	$F_1$	$F_2$	$F_3$		[g]
[mm]									~	~	~		
met schroefgaten voor verzonken schroeven – Afbeelding 3, Roestvast staal										[N]			
60	60	36	5	6	8,3	10	2	36	2800	2500	1000	80	25165.0260

## Voldoet

### Conform RoHS

Voldoet aan Richtlijn 2011/65/EU en richtlijn 2015/863

### Bevat geen SVHC stoffen

Bevat geen SVHC-stoffen met meer dan 0,1% w/w - SVHC-lijst per 27.06.2024.

### Bevat geen propositie 65 stoffen

Geen propositie 65 stoffen inbegrepen  
<https://www.P65Warnings.ca.gov/>

### Vrij van conflictmineralen

Dit product bevat geen stoffen die worden aangeduid als "conflictmineralen" zoals tantaal, tin, goud of wolfram uit de Democratische Republiek Congo of aangrenzende landen."