

Scharnieren • lange uitvoering  
25165.0165



**Productbeschrijving**

De verschillende versies dekken veel toepassingen af die een lage belasting vereisen. Deze metalen scharnieren kenmerken zich door hun eenvoudige vormgeving en de verschillende uitvoeringen:

- zonder boring
- met boring
- met boring voor verzonken schroeven

De versie zonder boring kan worden gemonteerd doormiddel van lassen of het inbrengen van een specifiek boorpatroon.

**Materiaal**

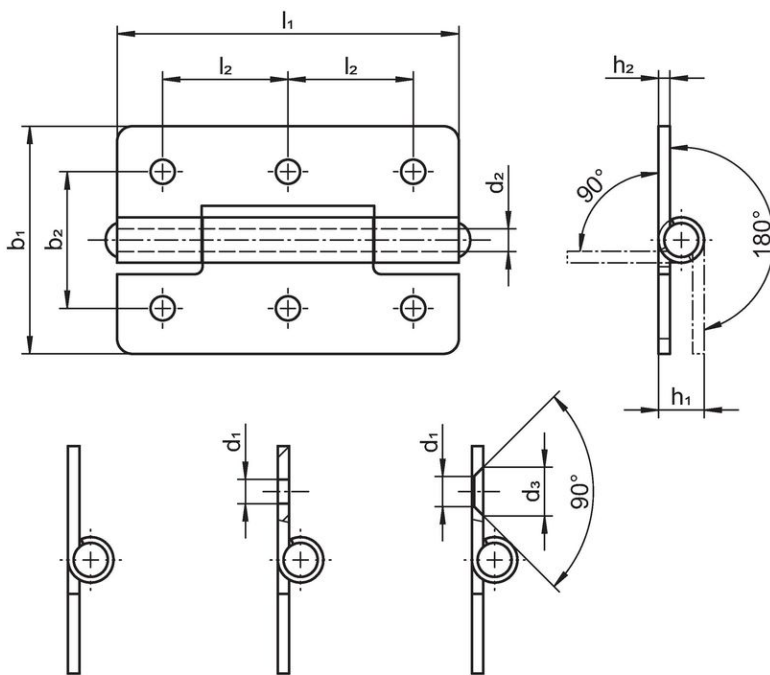
**Huls**

- RVS 1.4301

**As**

- RVS 1.4301

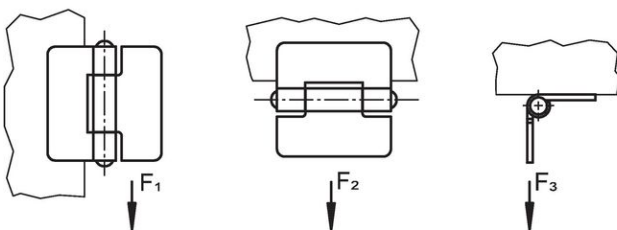
**Tekening**




Afbeelding 1

Afbeelding 2

Afbeelding 3



## Bestelinformatie

b <sub>1</sub>	l <sub>1</sub>	b <sub>2</sub>	Afmetingen					Klemkracht				Artikelnr.	
			d <sub>1</sub>	d <sub>2</sub>	h <sub>1</sub> ~	h <sub>2</sub>	l <sub>2</sub>	F <sub>1</sub> ~	F <sub>2</sub> ~ [N]	F <sub>3</sub> ~			
[mm]													[g]
met schroefgaten – Afbeelding 2, Roestvast staal													
60	90	36	5,2	6	10	2	33	3000	3000	1200	121	25165.0165	

## Voldoet

## Conform RoHS

Voldoet aan Richtlijn 2011/65/EU en richtlijn 2015/863

## Bevat geen SVHC stoffen

Bevat geen SVHC-stoffen met meer dan 0,1% w/w - SVHC-lijst per 27.06.2024.

## Bevat geen propositie 65 stoffen

Geen propositie 65 stoffen inbegrepen

<https://www.P65Warnings.ca.gov/>

## Vrij van conflictmineralen

Dit product bevat geen stoffen die worden aangeduid als "conflictmineralen" zoals tantaal, tin, goud of wolfram uit de Democratische Republiek Congo of aangrenzende landen."