

Scharnieren  
25165.0160



Productbeschrijving

The different versions cover many applications that require a low load. These metal hinges are characterised by their simple design and the different versions:

- without bores
- with bores
- with bores for countersunk screws

The version without bores can be assembled by welding or by inserting a specific drilling pattern.

Materiaal

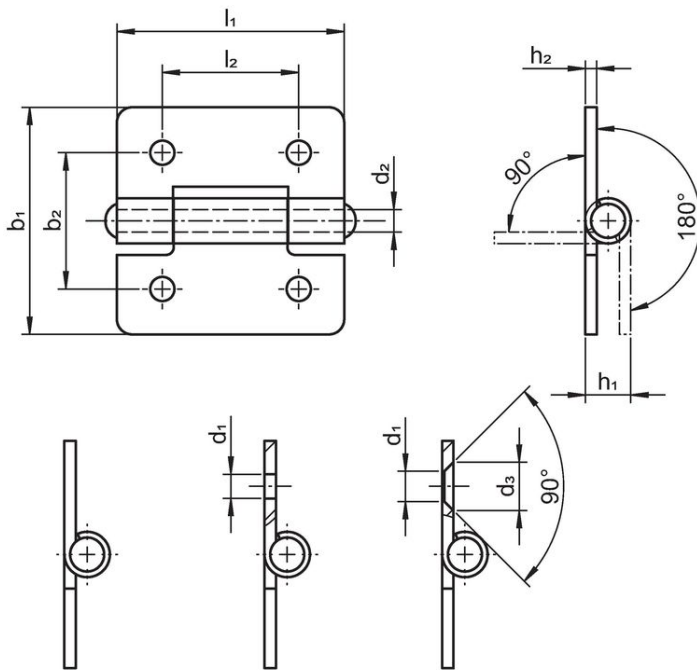
Huls

- RVS 1.4301

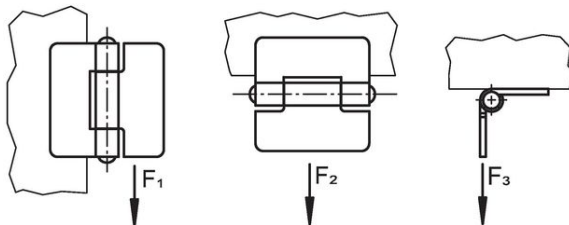
As

- RVS 1.4301

Tekening



Afbeelding 1   Afbeelding 2   Afbeelding 3



Bestelinformatie

b <sub>1</sub>	l <sub>1</sub>	b <sub>2</sub>	Afmetingen					l <sub>2</sub>	F <sub>1</sub> ~	Klemkracht		[g]	Artikelnr.
			d <sub>1</sub>	d <sub>2</sub>	h <sub>1</sub> ~	h <sub>2</sub>	F <sub>2</sub> ~			F <sub>3</sub> ~			
[mm]											[N]		
with bores – Afbeelding 2, Roestvast staal													
60	60	36	5,2	6	10	2	36	2800	2500	1000	80	25165.0160	

## Voldoet

### Conform RoHS

Voldoet aan Richtlijn 2011/65/EU en richtlijn 2015/863

### Bevat geen SVHC stoffen

Bevat geen SVHC-stoffen met meer dan 0,1% w/w - SVHC-lijst per 27.06.2024.

### Bevat geen propositie 65 stoffen

Geen propositie 65 stoffen inbegrepen  
<https://www.P65Warnings.ca.gov/>

### Vrij van conflictmineralen

Dit product bevat geen stoffen die worden aangeduid als "conflictmineralen" zoals tantaal, tin, goud of wolfrام uit de Democratische Republiek Congo of aangrenzende landen."