

## Scharnieren • lange uitvoering

25165.0145



### Productbeschrijving

The different versions cover many applications that require a low load.

These metal hinges are characterised by their simple design and the different versions:

- without bores
- with bores
- with bores for countersunk screws

The version without bores can be assembled by welding or by inserting a specific drilling pattern.

### Materiaal

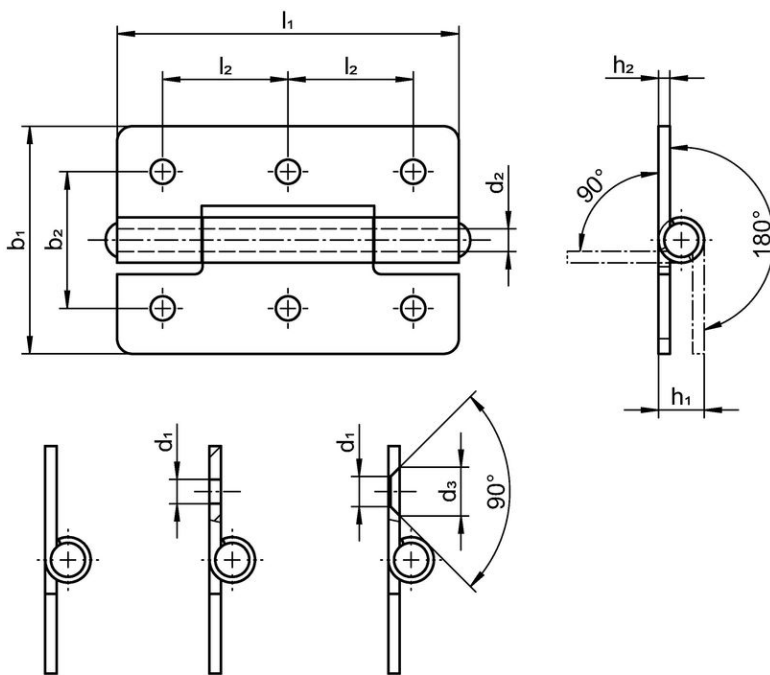
#### Huls

- RVS 1.4301

#### As

- RVS 1.4301

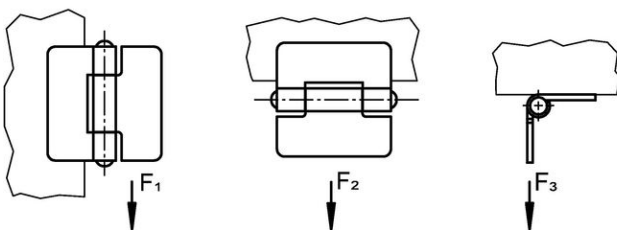
### Tekening




picture 1

picture 2

picture 3



## Bestelinformatie

b <sub>1</sub>	l <sub>1</sub>	b <sub>2</sub>	Afmetingen					Klemkracht			 [g]	Artikelnr.
			d <sub>1</sub>	d <sub>2</sub>	h <sub>1</sub> ~	h <sub>2</sub>	l <sub>2</sub>	F <sub>1</sub> ~	F <sub>2</sub> ~ [N]	F <sub>3</sub> ~		
with bores – Afbeelding 2, Roestvast staal												
50	75	30	5,2	6	10	2	27,5	2500	2250	1300	90	25165.0145

## Voldoet

## Conform RoHS

Voldoet aan Richtlijn 2011/65/EU en richtlijn 2015/863

## Bevat geen SVHC stoffen

Bevat geen SVHC-stoffen met meer dan 0,1% w/w - SVHC-lijst per 23.01.2024.

## Bevat geen propositie 65 stoffen

Geen propositie 65 stoffen inbegrepen

<https://www.P65Warnings.ca.gov/>

## Vrij van conflictmineralen

Dit product bevat geen stoffen die worden aangeduid als "conflictmineralen" zoals tantaal, tin, goud of wolfram uit de Democratische Republiek Congo of aangrenzende landen."