

Scharnieren
25165.0125



Productbeschrijving

The different versions cover many applications that require a low load. These metal hinges are characterised by their simple design and the different versions:

- without bores
- with bores
- with bores for countersunk screws

The version without bores can be assembled by welding or by inserting a specific drilling pattern.

Materiaal

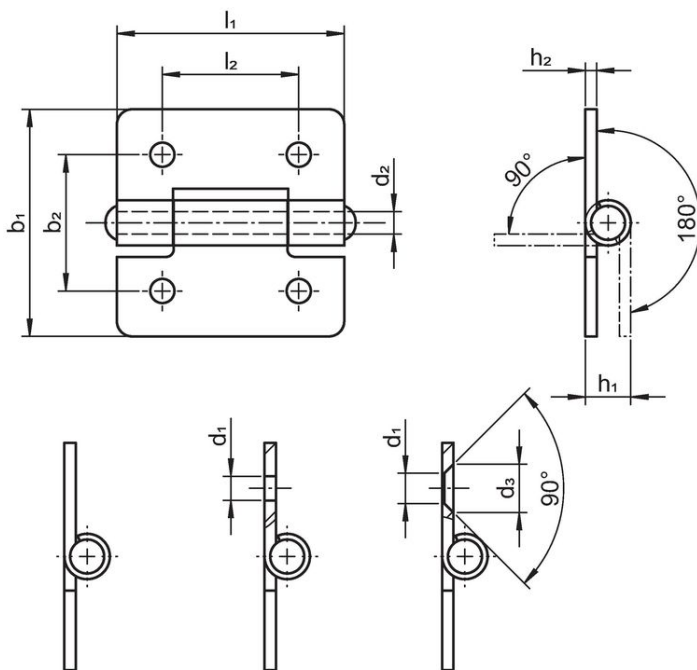
Huls

- RVS 1.4301

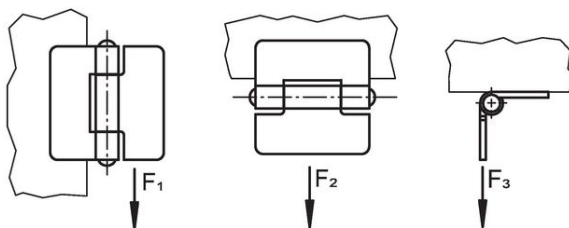
As

- RVS 1.4301

Tekening



Afbeelding 1 Afbeelding 2 Afbeelding 3



Bestelinformatie

b ₁	l ₁	b ₂	Afmetingen					l ₂	Klemkracht			[g]	Artikelnr.
			d ₁	d ₂	h ₁	h ₂	F ₁		F ₂	F ₃			
			[mm]					[N]					
with bores – Afbeelding 2, Roestvast staal													
40	40	25	4,2	4	8	2	25	2000	1000	1000	33	25165.0125	

Voldoet

Conform RoHS

Voldoet aan Richtlijn 2011/65/EU en richtlijn 2015/863

Bevat geen SVHC stoffen

Bevat geen SVHC-stoffen met meer dan 0,1% w/w - SVHC-lijst per 27.06.2024.

Bevat geen propositie 65 stoffen

Geen propositie 65 stoffen inbegrepen
<https://www.P65Warnings.ca.gov/>

Vrij van conflictmineralen

Dit product bevat geen stoffen die worden aangeduid als "conflictmineralen" zoals tantaal, tin, goud of wolfram uit de Democratische Republiek Congo of aangrenzende landen."