

## Scharnieren • elongated on both sides

25165.0075



### Productbeschrijving

De verschillende versies dekken veel toepassingen af die een lage belasting vereisen. Deze metalen scharnieren kenmerken zich door hun eenvoudige vormgeving en de verschillende uitvoeringen:

- zonder boring
- met boring
- met boring voor verzonken schroeven

De versie zonder boring kan worden gemonteerd doormiddel van lassen of het inbrengen van een specifiek boorpatroon.

### Materiaal

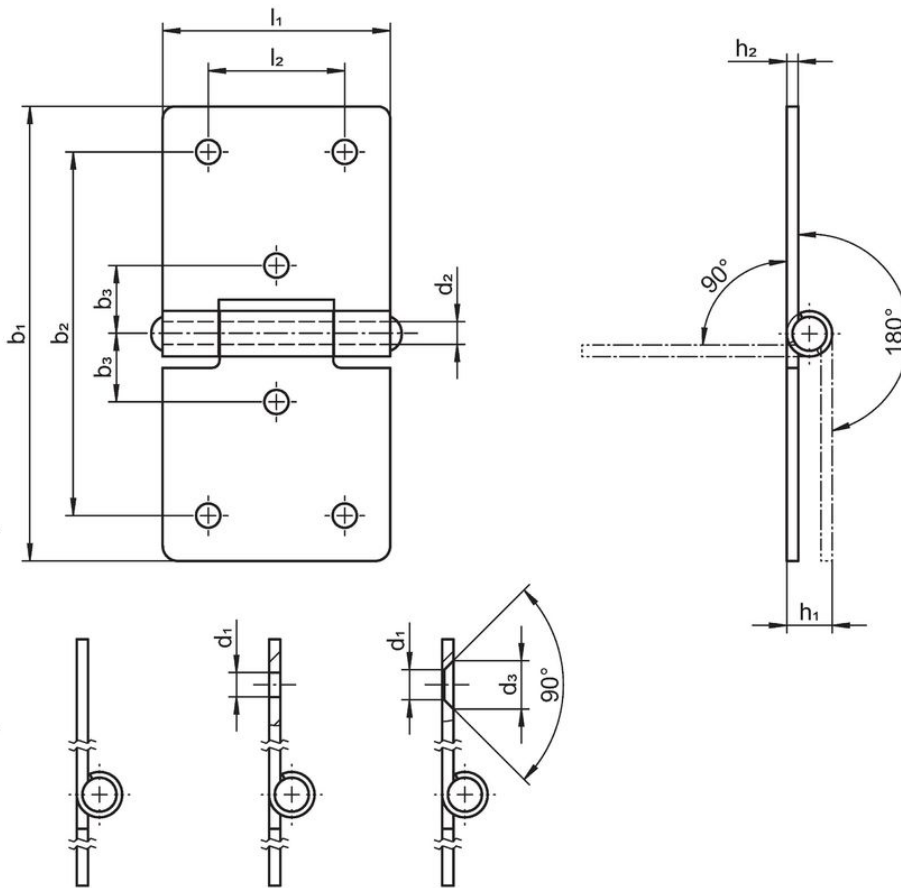
#### Huls

- RVS 1.4301

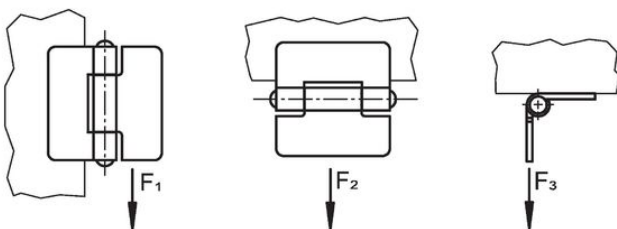
#### As

- RVS 1.4301


### Tekening



Afbeelding 1 Afbeelding 2 Afbeelding 3



## Bestelinformatie

| Afmetingen  |                |                |                     |                | Klemkracht          |                            |                     |  | Artikelnr. |
|---|----------------|----------------|---------------------|----------------|---------------------|----------------------------|---------------------|---|------------|
| b <sub>1</sub>                                      | l <sub>1</sub> | d <sub>2</sub> | h <sub>1</sub><br>~ | h <sub>2</sub> | F <sub>1</sub><br>~ | F <sub>2</sub><br>~<br>[N] | F <sub>3</sub><br>~ |   |            |
| zonder schroefgaten – Afbeelding 1, Roestvast staal |                |                |                     |                |                     |                            |                     |   |            |
| 80  | 40             | 4              | 8                   | 2              | 1200                | 1000                       | 1000                | 59  | 25165.0075 |

## Voldoet

**Conform RoHS**

Voldoet aan Richtlijn 2011/65/EU en richtlijn 2015/863

**Bevat geen SVHC stoffen**

Bevat geen SVHC-stoffen met meer dan 0,1% w/w - SVHC-lijst per 27.06.2024.

**Bevat geen propositie 65 stoffen**

Geen propositie 65 stoffen inbegrepen

<https://www.P65Warnings.ca.gov/>

**Vrij van conflictmineralen**

Dit product bevat geen stoffen die worden aangeduid als "conflictmineralen" zoals tantaal, tin, goud of wolfram uit de Democratische Republiek Congo of aangrenzende landen."